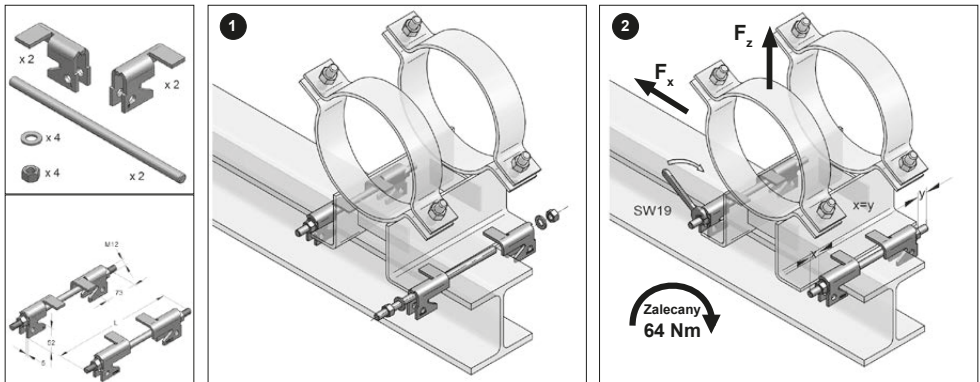


## ■ Instrukcja montażu Prowadnica śrubowa Typ A

Do prowadzenia bocznego podpór ślizgowych i ślizgów na belkach stalowych

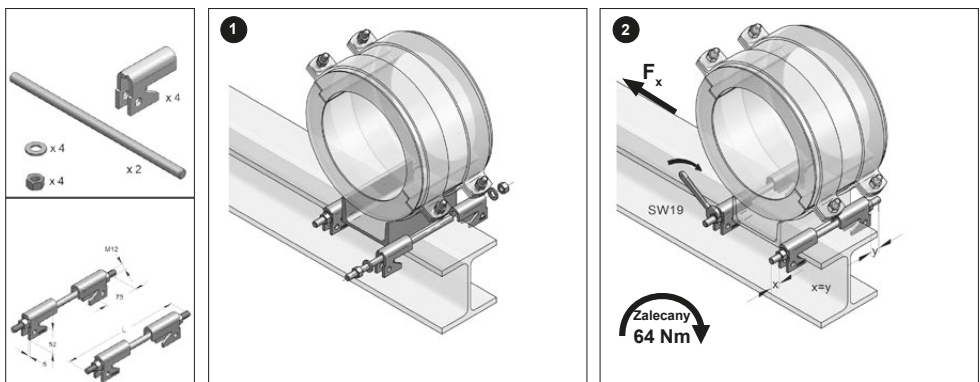


### **WAŻNE:**

Należy przestrzegać zalecanego momentu dokręcania!

## ■ Instrukcja montażu Prowadnica śrubowa Typ B

Do prowadzenia bocznego podpór i ślizgów typu U na belkach stalowych



### **WAŻNE:**

Należy przestrzegać zalecanego momentu dokręcania!