



UCHWYTY **DACHOWE** MEFA

UNIWERSALNE ROZWIĄZANIA
DLA **KONSTRUKCJI DACHOWYCH**

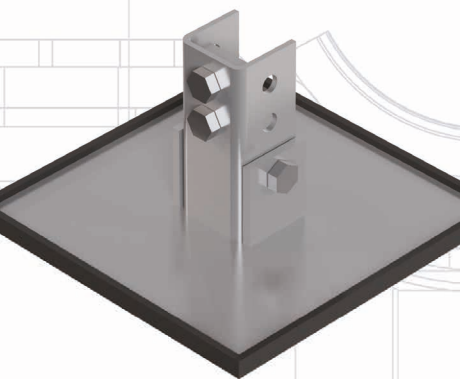


OBEN SEIN

UCHWYT DACHOWY UNIWERSALNY (PRZEGUBOWO-STĄŁY)

Uchwyt dachowy uniwersalny dedykowany jest do montażu konstrukcji wsporczych pod instalacje i centrale wentylacyjne, gazowe, urządzenia klimatyzacyjne, podesty serwisowe. Przeznaczony jest do wszystkich typów podłogi, do dachów płaskich i dachów ze spadkiem z powłoką membranową. Uchwyt dachowy wyposażony jest w przegub, który umożliwia montaż na dachu niezależnie od kierunku spadku i kąta nachylenia. Uchwyt zintegrowany jest z matą z gumy EPDM, odpornej na procesy starzenia się oraz na czynniki zewnętrzne. Dodatkowo mata gwarantuje stabilność konstrukcji i równomierny rozkład obciążeń na powierzchni dachu.

UCHWYT DACHOWY UNIWERSALNY 200



TYP	Wymiar płyty [mm]	Wymiar gumy EPDM [mm]	Dopuszczalne Obciążenie [kN]	Masa [kg]	Ilość w opakowaniu	Nr katalogowy
Uchwyt dachowy uniwersalny 200	200x200	235x235	4,0	4,888	1	08197000W

Material

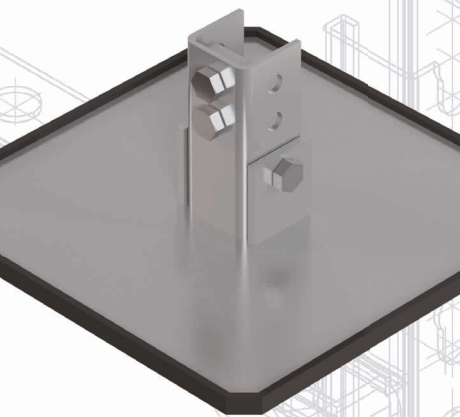
Stal S235JR ocynkowana ogniowo, guma EPDM o właściwościach: statyczny moduł elastyczności wg DIN 53571/2 0,8-0,9 N/mm², odkształcenie końcowe mierzone 30 min. po zdjęciu obciążenia ok. 5%, wytrzymałość na rozciąganie 0,4 N/mm², klasa odporności ogniowej wg. DIN 4102 B2

Montaż

Typ szyny 45/26, 45/45, 45/60, 45/52, 45/75, 45/90, 45/120
(możliwość płynnej regulacji położenia szyn)

Akcesoria do montażu płytką z dwoma otworami M 12 +2 śruby z łbem sześciokątnym M 12x25
(dostawa z uchwytem)

UCHWYT DACHOWY UNIWERSALNY 300 I 400



TYP	Wymiar płyty [mm]	Wymiar gumy EPDM [mm]	Dopuszczalne Obciążenie [kN]	Masa [kg]	Ilość w opakowaniu	Nr katalogowy
Uchwyt dachowy uniwersalny 300	300x300	300x300	4,0	5,5	1	08197000U
Uchwyt dachowy uniwersalny 400	400x400	400x400	4,0	8,5	1	08197000R

Material

Stal S235JR ocynkowana ogniowo, guma EPDM o właściwościach: statyczny moduł elastyczności wg DIN 53571/2 0,8-0,9 N/mm², odkształcenie końcowe mierzone 30 min. po zdjęciu obciążenia ok. 5%, wytrzymałość na rozciąganie 0,4 N/mm², klasa odporności ogniowej wg. DIN 4102 B2

Montaż

Typ szyny 45/26, 45/45, 45/60, 45/52, 45/75, 45/90, 45/120
(możliwość płynnej regulacji położenia szyn)

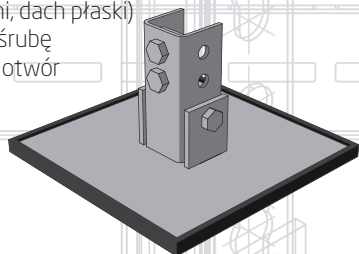
Akcesoria do montażu płytką z dwoma otworami M 12 +2 śruby z łbem sześciokątnym M 12x25
(dostawa z uchwytem)

Wymiary, kształt i specjalne zagłębienie w uchwycie dachowym MEFA dają możliwość dodatkowego obciążenia uchwyty dwoma sztukami bloczków betonowych o wymiarach 380x140x250 mm – co daje nam dodatkowe obciążenie – 53 kg na jeden uchwyt. Zagłębienie uchwyty zapobiega przed ewentualnym bocznym przesunięciem bloczków.

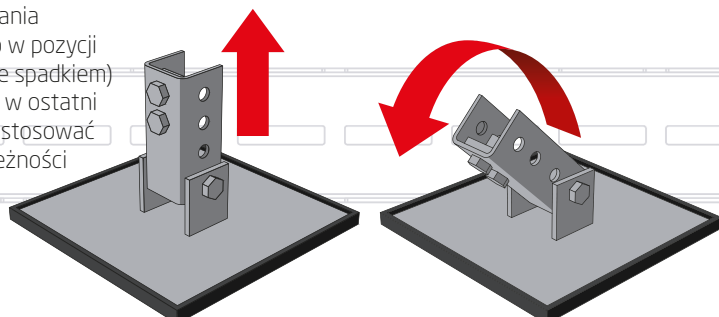
Dopuszczalne obciążenie poszycia dachu musi zostać zweryfikowane przez klienta. Obciążenie wynikające z siły wiatru i ciężaru śniegu należy rozpatrywać osobno.

Instrukcja montażu uchwyty dachowego uniwersalnego 200, 300, 400:

1. W celu zamontowania uchwyty dachowego w pozycji stałej (90 stopni, dach płaski) należy wkręcić śrubę w przedostatni otwór wspornika.



2. W celu zamontowania uchwyty dachowego w pozycji przegubowej (dach ze spadkiem) należy wkręcić śrubę w ostatni otwór wspornika i dostosować kąt nachylenia w zależności od potrzeb.



Dach jest jednym z najważniejszych elementów konstrukcyjnych i funkcjonalnych budynku. W realizowanych inwestycjach, zwłaszcza obiektach wielkokubaturowych dachy, poza podstawową funkcją stabilizującą budynek, coraz częściej stają się kondygnacją technologiczną, na powierzchni której umieszczane są różne urządzenia i elementy instalacji, m.in. systemy wentylacyjno-klimatyzacyjne.

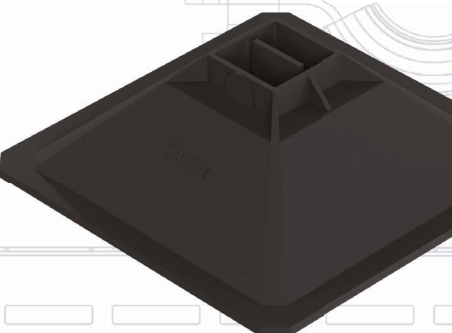
Instalacje klimatyzacyjno-wentylacyjne, czy podesty serwisowe umożliwiające dostęp do tych urządzeń wymagają bezpiecznego posadowienia zarówno na dachach płaskich jak i lekko pochyłych.

MEFA oferuje pełną gamę produktów umożliwiających mocowanie urządzeń o zróżnicowanych gabarytach na powierzchni dachu, a uniwersalne rozwiązania MEFA pozwalają zaoszczędzić czas i koszty, ale przede wszystkim pozostawiają membranę dachu nietkniętą.



UCHWYT DACHOWY CENTUM®

Uchwyt dachowy CENTUM® dedykowany do konstrukcji wsporczych z zastosowaniem systemu CENTUM® dla ciężkich urządzeń wentylacyjnych czy klimatyzacyjnych, posadowionych na powierzchni dachów płaskich. Uchwyt dachowy CENTUM® wyposażony jest w piankę kauczukową, która zapobiega uszkodzeniu membrany.

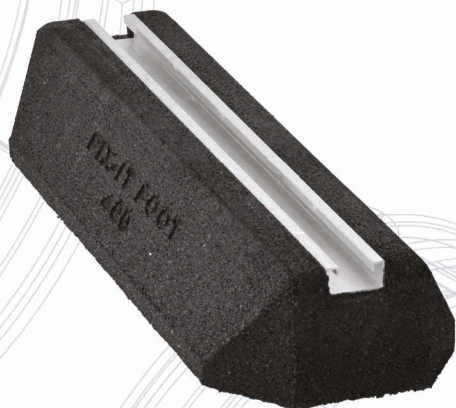


TYP	Wymiar płyty [mm]	Wymiar gumy EPDM [mm]	Dopuszczalne Obciążenie [kN]	Masa [kg]	Ilość w opakowaniu	Nr katalogowy
Uchwyt dachowy CENTUM	400x400	400	10,0	3,01	2	166201001
Materiał						
Polietylen (HDPE), kauczuk syntetyczny. Odporność temperaturowa: -40 °C do +80 °C						
Montaż						
Typ profilu	XL 80					

Dopuszczalne obciążenie poszycia dachu musi zostać zweryfikowane przez klienta. Obciążenie wynikające z siły wiatru i ciężaru śniegu należy rozpatrywać osobno.

PODSTAWA DACHOWA PODŁUŻNA

Podstawa dachowa przeznaczona do prostego mocowania rurociągów i kanałów wentylacyjnych na dachach płaskich lub do bezpośredniego mocowania urządzeń. Pojedyncza szyna aluminiowa (40x20mm) umożliwia łatwy montaż przy jednoczesnym tłumieniu dźwięków.



TYP	Wymiar płyty [mm]	Dopuszczalne Obciążenie [kN]	Masa [kg]	Ilość w opakowaniu	Nr katalogowy
Podstawa dachowa podłużna	400x180x95	1,28	3,50	1	08197620

Materiał

Cokół: guma z recyklingu, odporna na promieniowanie UV. Profil: Aluminium.
Odporność temperaturowa: -40 °C do +80 °C

Montaż

Do podstawy dachowej podłużnej może być przykręcony wspornik szyny lub bezpośrednio urządzenie. Po każdej stronie urządzenia zalecamy zastosować po dwie podstawy dachowe podłużne, aby zapobiec przewróceniu się większych urządzeń.

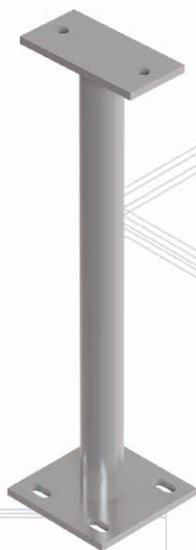
Akcesoria do montażu

płytkę zębatą z otworem gwintowanym S

Dopuszczalne obciążenie poszycia dachu musi zostać zweryfikowane przez klienta. Obciążenie wynikające z siły wiatru i ciężaru śniegu należy rozpatrywać osobno.

STARTER DACHOWY

Starter dachowy przeznaczony jest do montażu na powierzchni dachów płaskich, jeszcze nieizolowanych. Konstrukcja wsporcza z zastosowaniem starterów dachowych umożliwia realizację dowolnych rozwiązań dla podparcia kanałów i rurociągów. Starter posiada profil okrągły, co ułatwia szczelne zaizolowanie membraną, a jednocześnie zaoszczędza czas w późniejszych pracach dekarских.



TYP	Wymiar płyty [mm]	Dopuszczalne Obciążenie [kN]	Masa [kg]	Ilość w opakowaniu	Nr katalogowy
Starter dachowy 1`	120x110x8	0,42	2,774	1	08197000S
Starter dachowy 1 ¼`	120x110x8	0,42	3,352	1	08197000SU

Materiał

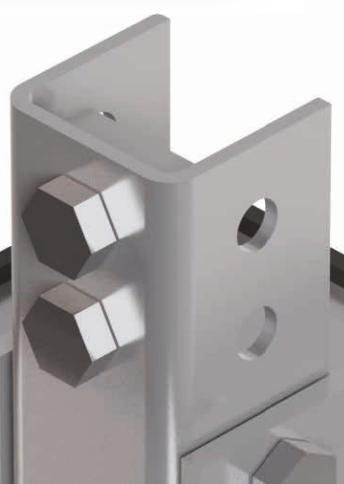
Stal S235JR

Montaż

Typ szyny

45/26, 45/45, 45/52, 45/60

Starter dachowy jest mocowany bezpośrednio do nośnego podłoża budynku i dzięki temu zapewnia optymalne bezpieczeństwo w przypadku dużych obciążeń lub silnych podmuchów wiatru.



ZALETY UCHWYTÓW DACHOWYCH MEFA:

- prosty i łatwy montaż na powierzchni wszystkich typów podłoży dachów bez konieczności ingerencji w membranę
- uchwyt posiada przegub, który umożliwia montaż na dachu niezależnie od kierunku spadku i kąta nachylenia
- możliwość szybkiej modyfikacji lub demontażu konstrukcji w przypadku prac modernizacyjnych
- możliwość usunięcia pojedynczego uchwyty dachowego niezależnie od pozostałych w celu zapewnienia łatwego dostępu do powierzchni dachu podczas prac modernizacyjnych, bez konieczności demontażu całej konstrukcji
- równomierne rozłożenie obciążenia instalowanych urządzeń
- elementy metalowe uchwyty ocynkowane ogniowo
- odporne na warunki atmosferyczne

Rozwiązania oferowane przez MEFA, w tym odpowiednio dobrane przez specjalistów **uchwyty dachowe** pozwalają nie tylko na bezpieczne posadowienie urządzeń wentylacyjno-klimatyzacyjnych na każdej powierzchni dachu, ale również umożliwiają tworzenie **podestów serwisowych**, zapewniających serwisantom bezpieczny dostęp do zamontowanych instalacji.



MEFA Polska Sp. z o.o.

ul. Słoneczna 52G | 05-500 Stara Iwiczna

+ 48 22 737 20 90 | +48 696 076 183

poczta@mefa-polska.com.pl



mefa-polska.com.pl
mefa24.pl

