



INSTYTUT TECHNIKI BUDOWLANEJ
PL 00-611 WARSZAWA, ul. Filtrowa 1, www.itb.pl

CZŁONEK EOTA i UEAtc



KRAJOWA OCENA TECHNICZNA ITB-KOT-2021/1812 wydanie 1

Niniejsza Krajowa Ocena Techniczna została wydana zgodnie z rozporządzeniem Ministra Infrastruktury i Budownictwa z dnia 17 listopada 2016 r. w sprawie krajowych ocen technicznych (Dz. U. z 2016 r., poz. 1968) przez Instytut Techniki Budowlanej w Warszawie, na wniosek:

MEFA Befestigungs und Montagesysteme GmbH
Schillerstraße 15, D-74635 Kupferzell, Niemcy

MEFA Polska Sp. z o.o.
ul. Słoneczna 52G, 05-500 Stara Iwiczna, Polska

Krajowa Ocena Techniczna ITB-KOT-2021/1812 wydanie 1 stanowi pozytywną ocenę właściwości użytkowych poniższych wyrobów budowlanych do zamierzonego zastosowania:

Elementy systemu MEFA do mocowania przewodów instalacyjnych

Data ważności Krajowej Oceny Technicznej:

01 września 2026 r.



DYREKTOR
Instytutu Techniki Budowlanej

dr inż. Robert Geryło

Warszawa, 01 września 2021 r.

Instytut Techniki Budowlanej

ul. Filtrowa 1, 00-611 Warszawa

tel.: 22 825 04 71; NIP: 525 000 93 58; KRS: 0000158785

1. OPIS TECHNICZNY WYROBU

Przedmiotem niniejszej Krajowej Oceny Technicznej są elementy systemu MEFA do mocowania przewodów instalacyjnych. Wyroby objęte Krajową oceną Techniczną są produkowane przez MEFA Befestigungs und Montagesysteme GmbH, Schillerstraße 15, D-74635 Kupferzell, Niemcy, w zakładzie produkcyjnym w Niemczech. Upoważnionym przedstawicielem producenta w Polsce jest MEFA Polska Sp. z o.o., ul. Słoneczna 52G, 05-500 Stara Iwiczna.

Krajowa Ocena Techniczna obejmuje typy wyrobów określone przez producenta i wynikające z właściwości użytkowych podanych w p. 3 oraz kombinacji materiałów i elementów.

Krajowa Ocena Techniczna obejmuje następujące wyroby:

- Punkty stałe A, zmontowane, wg rys. A1,
- Punkty stałe B, zmontowane, wg rys. A2,
- Punkty stałe AK, wg rys. A3,
- Punkty stałe AK-MD, wg rys. A4,
- Punkty stałe HV, wg rys. A5,
- Punkt stały FGL, wg rys. A6,
- Element ślizgowy GL 37, wg rys. A7,
- Elementy ślizgowe GL 100 i GL 200, wg rys. A8,
- Płytkę ślizgową, wg rys. A9,
- Prowadnicę Z, wg rys. A10,
- Ślizg szynowy 45 K, wg rys. A11,
- Mocowanie suwliwe, wg rys. A12,
- Ślizg wiszący 35, wg rys. A13,
- Mocowanie rolkowe, wg rys. A14,
- Zawieszania sprężynowe FH1 i FH2, wg rys. A15,
- Podpory sprężynowe FL i FLD, wg rys. A16,
- Element tłumiący DHL, wg rys. A17,
- Podwieszania nitowane do rur „Spiro”, wg rys. A18,
- Uchwyty nitowane do kanałów SD z izolacją tłumiącą, wg rys. A19,
- Podwieszenie do blach trapezowych, wg rys. A20,
- Zacisk nośny TKN, wg rys. A21,
- Płytki mocujące, wg rys. A22,
- Pałąk T, wg rys. A23,
- Napinacz zawiesia, wg rys. A24,
- Napinacz przegubowy, wg rys. A25,
- Przegub kulisty zawiesia, wg rys. A26,
- BI-Ucho z przyłączem gwintowanym, wg rys. A27,
- Łącznik DUPLO, wg rys. A28,
- Śrubę z łbem oczkowym, wg rys. A29,
- Szynę montażową STEX 35/20, wg rys. A30,

- Szynę montażową STEX 35/35, wg rys. A31,
- Szynę montażową STEX 35/42, wg rys. A32,
- Wspornik gotowy z szyny montażowej STEX 35/35, wg rys. A33,
- Wspornik gotowy z szyny montażowej STEX 35/42, wg rys. A34,
- STEX - łącznik, wg rys. A35,
- Szyny profilowe 22, 27, 35 i 36, wg rys. A36,
- Wspornik gotowy z płytką podłużną - profil 35/21, wg rys. A37,
- Wspornik gotowy - profil 27/18, wg rys. A38,
- Płytkę z otworem gwintowanym, wg rys. A39,
- Czworokątną płytkę z otworem gwintowanym, wg rys. A40,
- Czworokątną płytkę z dwoma otworami gwintowanymi, wg rys. A41,
- Śrubę młotkową z podkładką i nakrętką do szyn 22, 27 i 35, wg rys. A42,
- Wspornik 35/4 do szyn o szerokości 35 mm, wg rys. A43,
- Szyny profilowe 45, wg rys. A44,
- Wspornik gotowy z płytką podłużną - profil 45/45, wg rys. A45,
- Wspornik gotowy z płytką poprzeczną - profil 45/45, wg rys. A46,
- Wspornik gotowy z płytką podłużną - profil 45/60, wg rys. A47,
- Wspornik gotowy z płytką podłużną - profil 45/52, wg rys. A48,
- Wspornik gotowy z płytką podłużną - profil 45/60, wg rys. A49,
- Wspornik ze stężeniem podwójnym, wg rys. A50,
- Wspornik ze stężeniem „L”, wg rys. A51,
- Wspornik uniwersalny, wg rys. A52,
- Wspornik uniwersalny ze stężeniem, wg rys. A53,
- Zastrzał 45°, wg rys. A54,
- STEX 45 - płytkę z otworem gwintowanym GP, wg rys. A55,
- STEX 45 z bolcem GB, wg rys. A56,
- STEX 45 - płytkę montażową MP, wg rys. A57,
- STEX 45 - płytkę montażową z bolcem MTB, wg rys. A58,
- Płytkę zębatą S z otworem gwintowanym, wg rys. A59,
- Płytkę 4-kt z otworem gwintowanym do szyn 45, wg rys. A60,
- Płytkę z dwoma otworami gwintowanymi, wg rys. A61,
- Śrubę młotkową z podkładką i nakrętką do szyn 45, wg rys. A62,
- Łącznik kątowy 40/5 z czterema otworami wzmocniony, wg rys. A63,
- Łącznik kątowy 40/5 z pięcioma otworami wzmocniony, wg rys. A64,
- Łącznik kątowy 40/6 z dwoma otworami, wg rys. A65,
- Łącznik kątowy 40/5 z trzema otworami, długi i krótki, wg rys. A66,
- Łącznik kątowy 40/5 z czterema otworami 135°, wg rys. A67,
- Łącznik kątowy 40/5 z czterema otworami 90°, wg rys. A68,
- Łącznik kątowy 40/45 z czterema otworami 45°, wg rys. A69,
- Profil zawiasowy i odciąg zawiasowy, wg rys. A70,

- Łącznik kapelusz, wg rys. A71,
- Łącznik odstopniowany 40/5, wg rys. A72,
- Łącznik kątowy C45, C45 90° i C45 180°, wg rys. A73,
- Wspornik profilowy 45 poprzeczny, wg rys. A74,
- Wspornik profilowy 45 wzdłużny, wg rys. A75,
- Stopkę podwójnej szyny 45, wg rys. A76,
- Łącznik przegubowy, wg rys. A77,
- Uchwyt przegubowy szyny 45 podłużny, wg rys. A78,
- Uchwyt przegubowy szyny 45 poprzeczny, wg rys. A79,
- Stopkę przegubową szyny 45, wg rys. A80,
- Podkładkę profilową Kombi do szyn 22, 27, 35, 45, wg rys. A81,
- Zacisk z kątownika do profili szynowych 45/45, wg rys. A82,
- Zacisk pazurowy - zestaw montażowy, wg rys. A83,
- Pazury stalowe, wg rys. A84,
- Zacisk śrubowy, wg rys. A85,
- Zacisk jarzmowy - zestaw montażowy, wg rys. A86,
- Zacisk śrubowy poziomy IB 45, wg rys. A87,
- Wspornik rozporowy do szyn 35, 45, wg rys. A88,
- Hak z końcem gwintowanym, wg rys. A89,
- Zacisk nośny F3, dwuczęściowy, wg rys. A90,
- Zacisk nośny F9, wg rys. A91,
- Konsolę do punktu stałego 50/38, wg rys. A92,
- Konsolę do punktu stałego 120/55, wg rys. A93,
- Uchwyt szyny 45 zwykły, wg rys. A94,
- Uchwyt szyny 45 dachowy, uchwyt dachowy-przegubowy, podstawa 4°, wg rys. A95,
- Szyny profilowe ze stali nierdzewnych o szerokości 27 mm, wg rys. A96,
- Szyny profilowe ze stali nierdzewnych o szerokości 35 mm, wg rys. A97,
- Szyny profilowe ze stali nierdzewnych o szerokości 45 mm, wg rys. A98,
- Konsole gotowe ze stali nierdzewnych - profil 35/21, wg rys. A99,
- Konsole gotowe ze stali nierdzewnych - profil 45/45, wg rys. A100,
- Pałak L, wg rys. A101,
- Konsole gotowe z profili 45/26, wg rys. A102,
- Przyłącze czołowe K, wg rys. A103,
- Zacisk nośny PK / PKB, wg rys. A104,
- Rurę dystansową z gwintem zewnętrznym, wg rys. A105,
- Złączkę dystansową okrągłą, wg rys. A106,
- Złączkę dystansową sześciokątną, wg rys. A107,

- Złączkę redukcyjną, wg rys. A108,
- Kształtkę redukcyjną, wg rys. A109,
- Bolec-nippel, wg rys. A110,
- Mufę redukcyjną, wg rys. A111,
- STEX - łącznik kątowy, wg rys. A112,
- Łącznik 35/4 z dwoma otworami, wg rys. A113,
- Łącznik 35/4 z czterema otworami, wg rys. A114,
- Łącznik płaski 35/4 L, wg rys. A115,
- Łącznik 35/4 z trzema otworami, wg rys. A116,
- Łącznik 35/4 z czterema otworami, wg rys. A117,
- Łącznik 35/4 z dwoma otworami, wg rys. A118,
- Łącznik kątowy 35/4 z trzema otworami, wg rys. A119,
- Łącznik kątowy 35/4 z czterema otworami, wg rys. A120,
- Wspornik z płytką zaciskową 35/4 poprzeczny, wg rys. A121,
- Wspornik z płytką zaciskową 35/4 podłużny, wg rys. A122,
- Łącznik 40/6 z trzema otworami, wg rys. A123,
- Łącznik 40/6 z czterema otworami, wg rys. A124,
- Łącznik płaski 40/6 L, wg rys. A125,
- Łącznik płaski 40/6 T, wg rys. A126,
- Łącznik dwupłaszczyznowy uniwersalny K, wg rys. A127,
- Łącznik dwupłaszczyznowy uniwersalny, wg rys. A128,
- Łącznik dwupłaszczyznowy z czterema otworami, prawy, wg rys. A129,
- Łącznik dwupłaszczyznowy z czterema otworami, lewy, wg rys. A130,
- Łącznik zawiasowy, wg rys. A131,
- Łącznik do szyn 45, wg rys. A132,
- Wspornik z płytką zaciskową 45/45, poprzeczny i wzdłużny, wg rys. A133,
- Łącznik płaski 35/4 T, wg rys. A134,
- Nakładkę krzyżową, wg rys. A135,
- Nakładkę narożną, wg rys. A136,
- Nakładkę T, wg rys. A137,
- Nakładkę T 90°, wg rys. A138.

Elementy systemu MEFA są stosowane z akcesoriami wg Załącznika E (rys. E1 + E7).

Wymiary elementów systemu MEFA podano w Załączniku A. Tolerancje wymiarów elementów odpowiadają klasie tolerancji *m* wg normy PN-EN 22768-1:1999. Materiały, z których są wykonane elementy systemu MEFA, podano w Załączniku B.

2. ZAMIERZONE ZASTOSOWANIE WYROBU

Elementy systemu MEFA są przeznaczone do podwieszania przewodów instalacyjnych, w zakresie wynikającym z właściwości użytkowych, określonych w p. 3.

Ze względu na ochronę przed korozją, elementy systemu MEFA ze stali zwykłej węglowej, ocynkowanej, należy stosować zgodnie z normami PN-EN ISO 14713-1:2017, PN-EN ISO 2081:2018 i PN-EN ISO 9223:2012. Elementy systemu MEFA ze stali odpornej na korozję, gatunków H18N10MT i OH18N9 wg normy PN-H-86020:1971, powinny być stosowane z uwzględnieniem odporności korozyjnej podanej w normie PN-H-86020:1971. Konsole do punktu stałego 50/38 i konsole do punktu stałego 120/55 powinny być zabezpieczone antykorozyjnie według normy PN-EN ISO 12944-5:2020, odpowiednio do agresywności korozyjnej środowiska.

Nośności obliczeniowe elementów systemu MEFA podano w Załączniku C.

Wyroby objęte niniejszą Krajową Oceną Techniczną powinny być stosowane zgodnie z projektem technicznym, opracowanym z uwzględnieniem:

- polskich norm i przepisów techniczno-budowlanych, a w szczególności rozporządzenie Ministra Infrastruktury z dnia 12 kwietnia 2002 r. w sprawie warunków technicznych, jakim powinny odpowiadać budynki i ich usytuowanie (Dz. U. z 2019 r., poz. 1065, z późniejszymi zmianami),
- postanowień niniejszej Krajowej Oceny Technicznej ITB,
- zaleceń zawartych w instrukcji stosowania opracowanej przez producenta.

3. WŁAŚCIWOŚCI UŻYTKOWE WYROBU I METODY ZASTOSOWANE DO ICH OCENY

3.1. Właściwości użytkowe wyrobu

3.1.1. Nośności obliczeniowe i charakterystyczne. Nośności obliczeniowe elementów systemu MEFA podano w Załączniku C. Nośności obliczeniowe, ustalone na podstawie nośności charakterystycznych, podano z uwzględnieniem współczynników bezpieczeństwa:

- w przypadku szyn: 1,54,
- w przypadku pozostałych wyrobów: 2,0.

3.1.2. Trwałość. W przypadku elementów ze stali zwykłej węglowej, powłoki cynkowe o grubościach nie mniejszych niż podane w Załączniku B, tablica B1, zapewniają trwałość elementów w zakresie wynikającym z p. 2. W przypadku elementów ze stali odpornej na korozję, zastosowane gatunki stali H18N10MT i OH18N9 zapewniają trwałość elementów w zakresie wynikającym z p. 2.

3.2. Metody zastosowane do oceny właściwości użytkowych

3.2.1. Nośności obliczeniowe i charakterystyczne. Badanie nośności przeprowadza się przykładając obciążenie punktowe zgodnie z warunkami użytkowania, aż do zniszczenia lub pojawienia się odkształcenia trwałego.

Wyznaczenie nośności charakterystycznych przeprowadza się stosując dwa kryteria: kryterium stanu granicznego nośności (siła niszcząca) lub w przypadku szyn kryterium stanu granicznego użytkowości (dopuszczalne ugięcie $L/200$ w środku rozpiętości). W celu wyznaczenia wartości obliczeniowej w stanie granicznym nośności, należy wartość charakterystyczną podzielić przez współczynnik bezpieczeństwa, podany w p. 3.1.1.

Nośności obliczeniowe szyn wyznacza się z uwzględnieniem charakterystyk przekroju szyn, podanych w Załączniku D.

3.2.2. Trwałość elementów. Badanie grubości powłoki cynkowej wykonuje się wg normy PN-EN ISO 2808:2020.

4. PAKOWANIE, TRANSPORT I SKŁADOWANIE ORAZ SPOSÓB ZNAKOWANIA WYROBU

Wyroby objęte niniejszą Krajową Oceną Techniczną, powinny być dostarczane w oryginalnych opakowaniach producenta oraz przechowywane i transportowane zgodnie z instrukcją producenta.

Sposób znakowania wyrobów znakiem budowlanym powinien być zgodny z rozporządzeniem Ministra Infrastruktury i Budownictwa z dnia 17 listopada 2016 r. w sprawie sposobu deklarowania właściwości użytkowych wyrobów budowlanych oraz sposobu znakowania ich znakiem budowlanym (Dz. U. z 2016 r., poz. 1966, z późniejszymi zmianami).

Oznakowaniu wyrobu znakiem budowlanym powinny towarzyszyć następujące informacje:

- dwie ostatnie cyfry roku, w którym znak budowlany został po raz pierwszy umieszczony na wyrobie budowlanym,
- nazwa i adres siedziby producenta lub znak identyfikacyjny pozwalający jednoznacznie określić nazwę i adres siedziby producenta,
- nazwa i oznaczenie typu wyrobu budowlanego,
- numer i rok wydania krajowej oceny technicznej, zgodnie z którą zostały zadeklarowane właściwości użytkowe (ITB-KOT-2021/1812 wydanie 1),
- numer krajowej deklaracji właściwości użytkowych,
- poziom lub klasa zadeklarowanych właściwości użytkowych,
- adres strony internetowej producenta, jeżeli krajowa deklaracja właściwości użytkowych jest na niej udostępniona.

Wraz z krajową deklaracją właściwości użytkowych powinna być dostarczana albo udostępniana w odpowiednich przypadkach karta charakterystyki i/lub informacje o substancjach niebezpiecznych zawartych w wyrobie budowlanym, o których mowa w art. 31 lub 33 rozporządzenia (WE) nr 1907/2006 Parlamentu Europejskiego i Rady w sprawie rejestracji, oceny, udzielania zezwoleń i stosowanych ograniczeń w zakresie chemikaliów (REACH) i utworzenia Europejskiej Agencji Chemikaliów.

Ponadto oznakowanie wyrobu budowlanego, stanowiącego mieszaninę niebezpieczną według rozporządzenia REACH, powinno być zgodne z wymaganiami rozporządzenia (WE) nr 1272/2008 Parlamentu Europejskiego i Rady w sprawie klasyfikacji, oznakowania i pakowania substancji i mieszanin (CLP), zmieniającego i uchylającego dyrektywy 67/548/EWG i 1999/45/WE oraz zmieniającego rozporządzenie (WE) nr 1907/2006.

5. OCENA I WERYFIKACJA STAŁOŚCI WŁAŚCIWOŚCI UŻYTKOWYCH

5.1. Krajowy system oceny i weryfikacji stałości właściwości użytkowych

Zgodnie z rozporządzeniem Ministra Infrastruktury i Budownictwa z dnia 17 listopada 2016 r. w sprawie sposobu deklarowania właściwości użytkowych wyrobów budowlanych oraz sposobu znakowania ich znakiem budowlanym (Dz. U. 2016 r., poz. 1966, z późniejszymi zmianami) ma zastosowanie system 3 oceny i weryfikacji stałości właściwości użytkowych.

5.2. Badanie typu

Właściwości użytkowe ocenione w p. 3 stanowią badanie typu wyrobów, dopóki nie nastąpią zmiany surowców, składników, linii produkcyjnej lub zakładu produkcyjnego.

5.3. Zakładowa kontrola produkcji

Producent powinien mieć wdrożony system zakładowej kontroli produkcji w zakładzie produkcyjnym. Wszystkie elementy tego systemu, wymagania i postanowienia, przyjęte przez producenta, powinny być dokumentowane w sposób systematyczny, w formie zasad i procedur, włącznie z zapisami z prowadzonych badań. Zakładowa kontrola produkcji powinna być dostosowana do technologii produkcji i zapewniać utrzymanie w produkcji seryjnej deklarowanych właściwości użytkowych wyrobu.

Zakładowa kontrola produkcji obejmuje specyfikację i sprawdzanie surowców i składników, kontrolę i badania w procesie wytwarzania oraz badania kontrolne (według p. 5.4), prowadzone przez producenta zgodnie z ustalonym planem badań oraz według zasad i procedur określonych w dokumentacji zakładowej kontroli produkcji.

Wyniki kontroli produkcji powinny być systematycznie rejestrowane. Zapisy rejestru powinny potwierdzać, że wyroby spełniają kryteria oceny i weryfikacji stałości właściwości użytkowych. Poszczególne wyroby lub partie wyrobów i związane z nimi szczegóły produkcyjne muszą być w pełni możliwe do identyfikacji i odtworzenia.

5.4. Badania kontrolne

5.4.1. Program badań. Program badań obejmuje:

- a) badania bieżące,
- b) badania okresowe.

5.4.2. Badania bieżące. Badania bieżące obejmują sprawdzenie:

- kształtu i wymiarów,
- grubości powłoki cynkowej.

5.4.3. Badania okresowe. Badania okresowe obejmują sprawdzenie nośności charakterystycznych elementów.

5.5. Częstotliwość badań

Badania bieżące powinny być prowadzone zgodnie z ustalonym planem badań, ale nie rzadziej niż dla każdej partii wyrobów. Wielkość partii wyrobów powinna być określona w dokumentacji zakładowej kontroli produkcji.

Badania okresowe powinny być wykonane nie rzadziej niż raz na 3 lata.

6. POUCZENIE

6.1. Krajowa Ocena Techniczna ITB-KOT-2021/1812 wydanie 1 jest pozytywną oceną właściwości użytkowych tych zasadniczych charakterystyk elementów systemu MEFA, które zgodnie z zamierzonym zastosowaniem, wynikającym z postanowień Oceny, mają wpływ na spełnienie wymagań podstawowych przez obiekty budowlane, w których wyrób będzie zastosowany.

6.2. Krajowa Ocena Techniczna ITB-KOT-2021/1812 wydanie 1 nie jest dokumentem upoważniającym do oznakowania wyrobu budowlanego znakiem budowlanym.

Zgodnie z ustawą z dnia 16 kwietnia 2004 r. o wyrobach budowlanych (Dz. U. z 2020 r., poz. 215, z późniejszymi zmianami) wyroby, których dotyczy niniejsza Krajowa Ocena Techniczna, mogą być wprowadzone do obrotu lub udostępniane na rynku krajowym, jeżeli producent dokonał oceny i weryfikacji stałości właściwości użytkowych, sporządził krajową deklarację właściwości użytkowych zgodnie z Krajową Oceną Techniczną ITB-KOT-2021/1812 wydanie 1 i oznakował wyroby znakiem budowlanym, zgodnie z obowiązującymi przepisami.

6.3. Krajowa Ocena Techniczna ITB-KOT-2021/1812 wydanie 1 nie narusza uprawnień wynikających z przepisów o ochronie własności przemysłowej, a w szczególności ustawy z dnia 30 czerwca 2000 r. – Prawo własności przemysłowej (Dz. U. z 2021 r., poz. 324). Zapewnienie tych uprawnień należy do obowiązków korzystających z niniejszej Krajowej Oceny Technicznej ITB.

6.4. ITB wydając Krajową Ocenę Techniczną nie bierze odpowiedzialności za ewentualne naruszenie praw wyłącznych i nabytych.

6.5. Krajowa Ocena Techniczna nie zwalnia producenta wyrobów od odpowiedzialności za ich prawidłową jakość, a wykonawców robót budowlanych od odpowiedzialności za ich właściwe zastosowanie.

6.6. Ważność Krajowej Oceny Technicznej może być przedłużana na kolejne okresy, nie dłuższe niż 5 lat.

7. WYKAZ DOKUMENTÓW WYKORZYSTANYCH W POSTĘPOWANIU

7.1. Raporty, sprawozdania z badań, oceny i klasyfikacje

- 1) NZK.421.4.2021 04599.02.ZF. Opinia specjalistyczna. Zakład Konstrukcji Budowlanych, Geotechniki i Betonu ITB, Warszawa 2021 r.
- 2) LZK02-03288/20/Z00NZK. Raport z badań. Zakład Konstrukcji Budowlanych, Geotechniki i Betonu ITB, Warszawa 2021 r.
- 3) LZM00-03262/20/Z00NZM. Raport z badań. Zakład Inżynierii Materiałów Budowlanych ITB, Warszawa 2021 r.
- 4) LOK00-00662/16/Z00OSK. Sprawozdanie z badań dotyczące elementów systemu zamocowań MEFA. Zakład Elementów Konstrukcji Budowlanych i Budownictwa na Terenach Górniczych ITB, Katowice 2016 r.

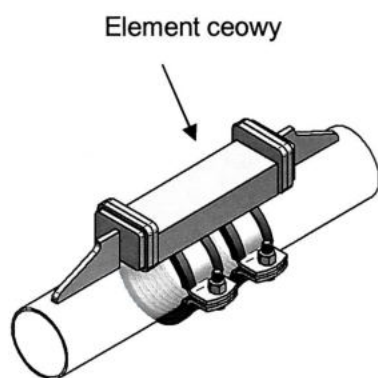
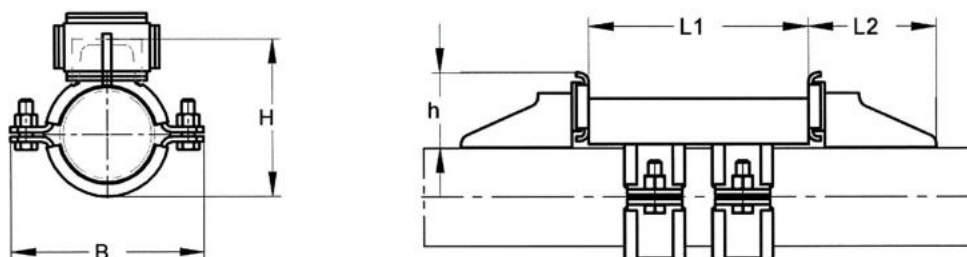
- 5) OSK01-01801/14/Z00OSK. Opinia techniczna dotycząca wyrobów do systemu zamocowań dla instalacji grzewczych, sanitarnych, klimatyzacyjnych i wentylacyjnych firmy MEFA. Zakład Elementów Konstrukcji Budowlanych i Budownictwa na Terenach Górniczych ITB, Katowice 2014 r.
- 6) LOK01-1018/13/Z00OSK. Sprawozdanie z badań i informacje dodatkowe dotyczące elementów systemu montażu przewodów instalacyjnych. Zakład Elementów Konstrukcji Budowlanych i Budownictwa na Terenach Górniczych ITB, Katowice 2013 r.
- 7) LOK-01-01854/10/Z00OSK, LOK-01-01582/10/Z00OSK. Sprawozdanie z badań i ocena techniczna dotyczące elementów systemu MEFA do mocowania przewodów instalacyjnych. Zakład Elementów Konstrukcji Budowlanych Oddziału Śląskiego ITB w Warszawie, Katowice 2010 r.
- 8) NW-0511/A/05. Badania i opinia techniczna dotycząca elementów typu MEFA do mocowania przewodów instalacyjnych dla potrzeb aprobaty. Zakład Konstrukcji i Badań Wytrzymałościowych Instytutu Techniki Budowlanej w Warszawie, Warszawa 2005 r.

7.2. Normy i dokumenty związane

PN-EN ISO 2081:2018	<i>Powłoki metalowe i inne nieorganiczne. Elektrolityczne powłoki cynkowe z dodatkową obróbką na żelazie lub stali</i>
PN-EN ISO 14713-1:2017	<i>Powłoki cynkowe. Wytyczne i zalecenia dotyczące ochrony przed korozją konstrukcji z żeliwa i stali. Część 1: Zasady ogólne dotyczące projektowania i odporności korozyjnej</i>
PN-EN ISO 9223:2012	<i>Korozja metali i stopów. Korozyjność atmosfer. Klasyfikacja, określanie i ocena</i>
PN-EN 10025-1:2007	<i>Wyroby walcowane na gorąco ze stali konstrukcyjnych. Część 1: Ogólne warunki techniczne dostawy</i>
PN-H-86020:1971	<i>Stal odporna na korozję (nierdzewna i kwasoodporna). Gatunki</i>
PN-EN 22768-1:1999	<i>Tolerancje wymiarów liniowych i kątowych bez indywidualnych oznaczeń tolerancji</i>
PN-EN ISO 2808:2020	<i>Farby i lakiery. Oznaczanie grubości powłoki</i>
PN-EN ISO 12944-5:2020	<i>Farby i lakiery. Ochrona przed korozją konstrukcji stalowych za pomocą ochronnych systemów malarskich. Część 5: Ochronne systemy malarskie</i>
PN-EN 10025-1:2007	<i>Wyroby walcowane na gorąco ze stali konstrukcyjnych. Część 1: Ogólne warunki techniczne dostawy</i>
PN-EN 10346:2015	<i>Wyroby płaskie stalowe powlekane ogniowo w sposób ciągły do obróbki plastycznej na zimno. Warunki techniczne dostawy</i>
PN-EN ISO 898-1:2013	<i>Własności mechaniczne części złącznych wykonanych ze stali węglowej oraz stopowej. Część 1: Śruby i śruby dwustronne o określonych klasach własności. Gwint zwykły i drobnozwojny</i>
AT-15-6845/2016	<i>Elementy MEFA do podwieszania przewodów instalacyjnych</i>

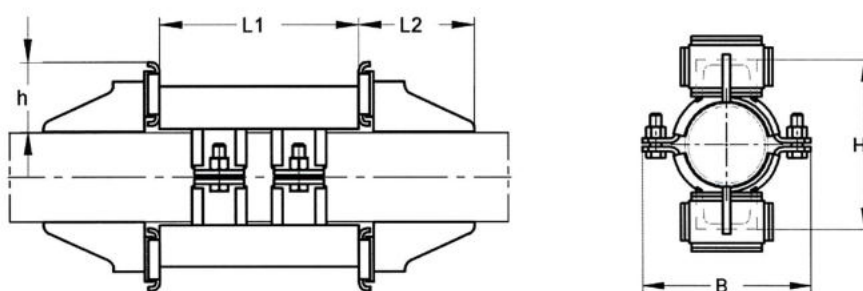
ZAŁĄCZNIKI

Załącznik A. Rysunki	13
Załącznik B. Materiały	64
Załącznik C. Nośności obliczeniowe	70
Załącznik D. Charakterystyki przekroju szyn	100
Załącznik E. Akcesoria	108

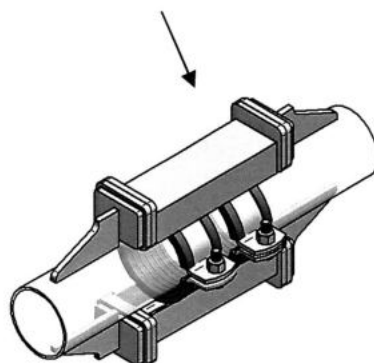
Załącznik A.


	Średnica rury Dz, mm	Obejmy: szerokość x grubość, mm	Element ceowy: szerokość x wysokość, mm	L1, mm	L2, mm	h, mm	H, mm	B, mm
Wielkość I	17,2	25 × 3,0	30 × 30	100	81	47	60 ÷ 64	80
	21,3	25 × 3,0	30 × 30	100	81	47	66 ÷ 71	87
	26,9	25 × 3,0	30 × 30	100	81	47	72 ÷ 76	82
	33,7	25 × 3,0	30 × 30	100	81	47	77 ÷ 82	98
	42,4	25 × 3,0	30 × 30	100	81	47	84 ÷ 91	107
	48,3	25 × 3,0	30 × 30	100	81	47	93 ÷ 97	114
	57,0	25 × 3,0	30 × 30	100	81	47	99 ÷ 103	120
Wielkość II	60,3	50 × 5,0	65 × 42	200	116	69	112,5	148
	76,1	50 × 5,0	65 × 42	200	116	69	131,0	166
	88,9	50 × 5,0	65 × 42	200	116	69	146,0	179
	108,0	50 × 5,0	65 × 42	200	116	69	165,0	199
	114,3	50 × 5,0	65 × 42	200	116	69	171,5	205
	133,0	50 × 5,0	80 × 45	200	116	69	191,0	224
	139,7	50 × 5,0	80 × 45	200	116	69	198,5	231
	159,0	50 × 5,0	80 × 45	200	116	69	218 ÷ 219	251

Rys. A1. Punkty stałe A, zmontowane

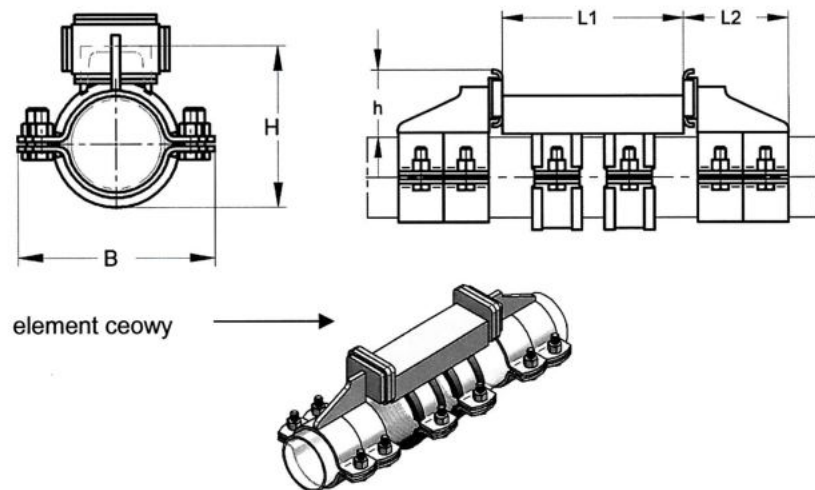


Element ceowy



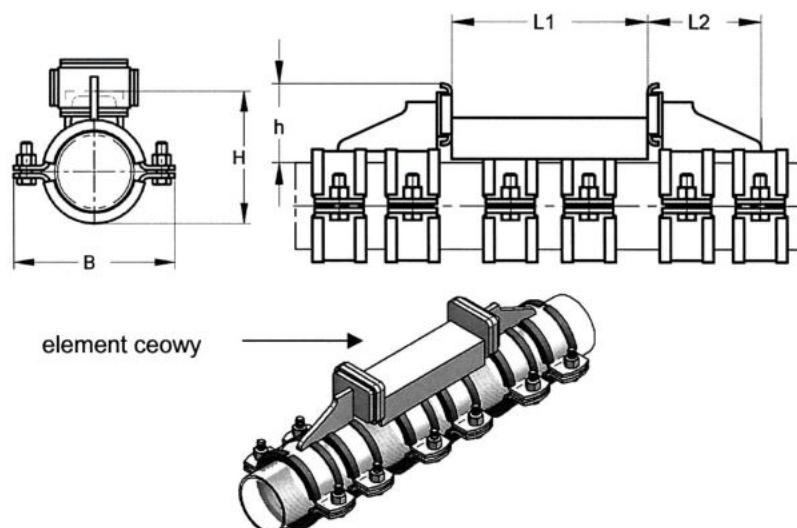
	Średnica rury Dz, mm	Obejmy: szerokość x grubość, mm	Element ceowy: szerokość x wysokość, mm	L1, mm	L2, mm	h, mm	H, mm	B, mm
Wielkość I	21,3	2 × 25 × 3,0	30 × 30	100	81	47	96 + 101	87
	26,9	2 × 25 × 3,0	30 × 30	100	81	47	102 + 106	92
	33,7	2 × 25 × 3,0	30 × 30	100	81	47	107 + 112	98
	42,4	2 × 25 × 3,0	30 × 30	100	81	47	114 + 121	107
	48,3	2 × 25 × 3,0	30 × 30	100	81	47	123 + 127	114
	57,0	2 × 25 × 3,0	30 × 30	100	81	47	129 + 133	120
Wielkość II	60,3	2 × 50 × 3,0	65 × 42	200	116	69	143	148
	76,1	2 × 50 × 5,0	65 × 42	200	116	69	164	166
	88,9	2 × 50 × 5,0	65 × 42	200	116	69	180	179
	108,0	2 × 50 × 5,0	65 × 42	200	116	69	200	199
	114,3	2 × 50 × 5,0	65 × 42	200	116	69	207	205
	133,0	2 × 50 × 5,0	80 × 45	200	116	69	227	224
	139,7	2 × 50 × 5,0	80 × 45	200	116	69	235	231
	159,0	2 × 50 × 5,0	80 × 45	200	116	69	256 + 257	251
Wielkość III	168,3	2 × 50 × 5,0	120 × 55	330	116	70	263	258
	194,0	2 × 50 × 5,0	120 × 55	330	116	71	294	284
	219,0	2 × 50 × 5,0	120 × 55	330	116	72	322	309
	273,0	2 × 50 × 5,0	120 × 55	330	116	73	382 + 383	363
	323,9	2 × 50 × 5,0	120 × 55	330	116	74	437	414
	355,6	2 × 50 × 5,0	120 × 55	330	116	75	469 + 470	446

Rys. A2. Punkty stałe B, zmontowane



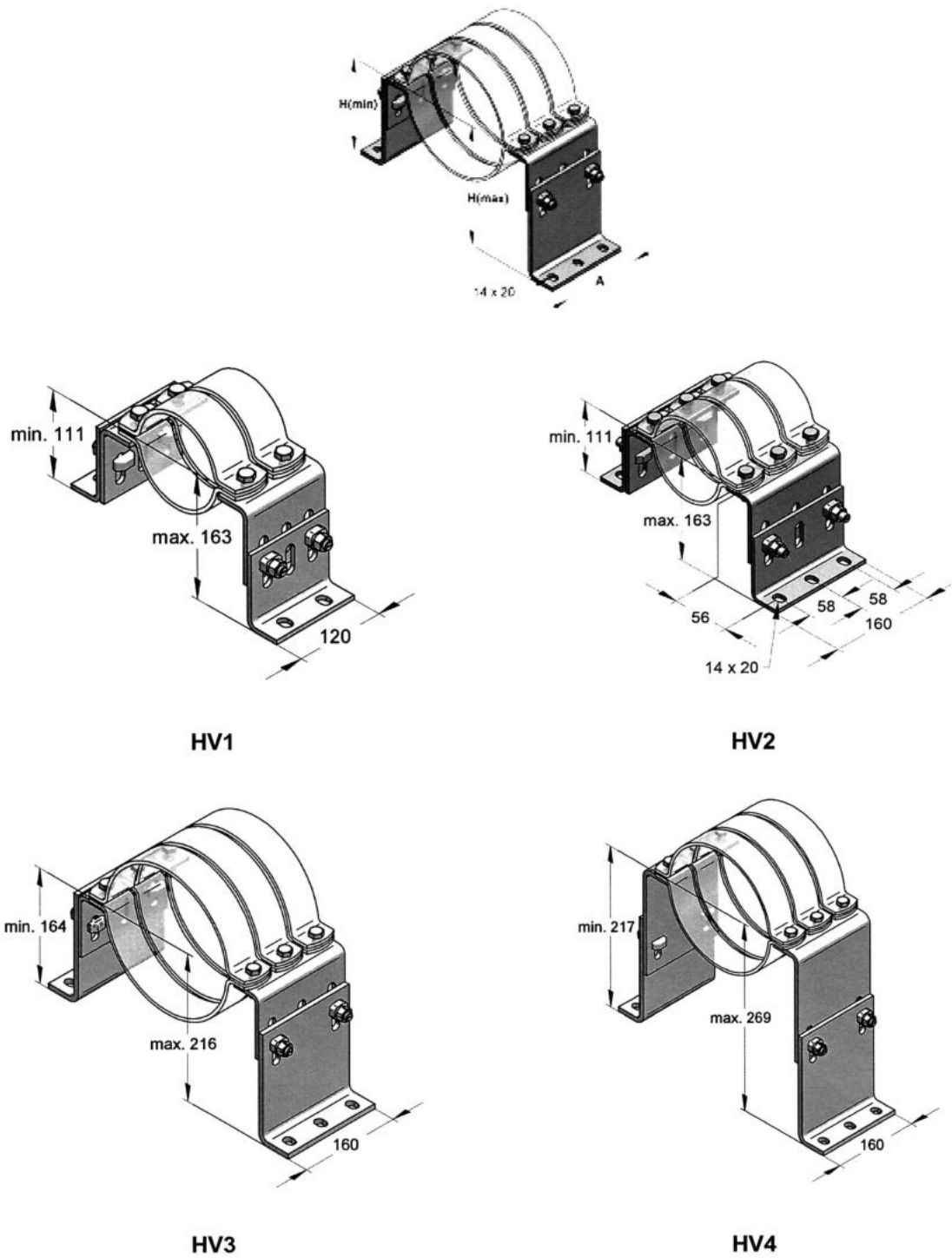
	Średnica rury Dz, mm	Obejmy: szerokość x grubość, mm	Element cewoy: wysokość x szerokość, mm	L1, mm	L2, mm	h, mm	H, mm	B, mm
Wielkość I	15,0	25 x 3,0	30 x 30	100	81	50	61,0	80
	17,2	25 x 3,0	30 x 30	100	81	50	63,2	80
	20,0	25 x 3,0	30 x 30	100	81	50	66,0	87
	21,3	25 x 3,0	30 x 30	100	81	50	67,3	87
	22,0	25 x 3,0	30 x 30	100	81	50	68,0	87
	26,9	25 x 3,0	30 x 30	100	81	50	72,9	92
	28,0	25 x 3,0	30 x 30	100	81	50	74,0	92
	30,0	25 x 3,0	30 x 30	100	81	50	76,0	92
	32,0	25 x 3,0	30 x 30	100	81	50	78,0	98
	33,7	25 x 3,0	30 x 30	100	81	50	79,7	98
	35,0	25 x 3,0	30 x 30	100	81	50	81,0	98
	40,0	25 x 3,0	30 x 30	100	81	50	86,0	107
	42,4	25 x 3,0	30 x 30	100	81	50	88,4	107
	44,0	25 x 3,0	30 x 30	100	81	50	90,0	107
	48,3	25 x 3,0	30 x 30	100	81	50	94,3	114
50,0	25 x 3,0	30 x 30	100	81	50	96,0	114	
54,0	25 x 3,0	30 x 30	100	81	50	100,0	120	
Wielkość II	60,3	50 x 5,0	65 x 42	200	116	74	112,5	149
	63,0	50 x 5,0	65 x 42	200	116	74	116,0	152
	64,0	50 x 5,0	65 x 42	200	116	74	117,0	153
	70,0	50 x 5,0	65 x 42	200	116	74	124,0	160
	75,0	50 x 5,0	65 x 42	200	116	74	129,5	165
	76,1	50 x 5,0	65 x 42	200	116	74	131,5	166
	88,9	50 x 5,0	65 x 42	200	116	74	146,0	179
	108,0	50 x 5,0	65 x 42	200	116	74	165,0	199
	110,0	50 x 5,0	65 x 42	200	116	74	167,0	201
	114,3	50 x 5,0	65 x 42	200	116	74	171,5	205
	125,0	50 x 5,0	80 x 45	200	116	74	182,5	216
	133,0	50 x 5,0	80 x 45	200	116	74	191,0	224
	135,0	50 x 5,0	80 x 45	200	116	74	193,0	226
	139,7	50 x 5,0	80 x 45	200	116	74	198,5	231
	159,0	50 x 5,0	80 x 45	200	116	74	219,0	251
160,0	50 x 5,0	80 x 45	200	116	74	220,0	251	

Rys. A3. Punkty stałe AK



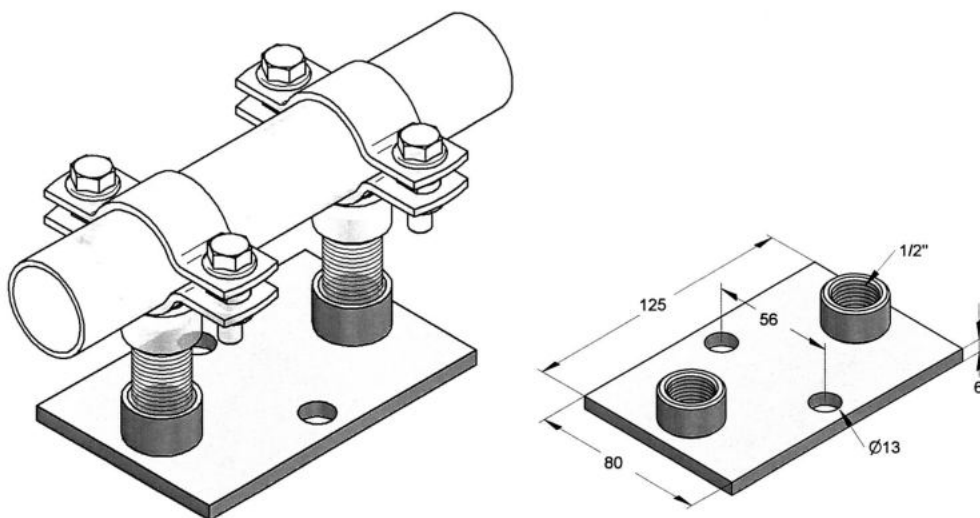
	Średnica rury Dz, mm	Obejmy: szerokość x grubość, mm	Element ceowy: wysokość x szerokość, mm	L1, mm	L2, mm	h, mm	H, mm	B, mm	
Wielkość I	15,0	25 x 3,0	30 x 30	100	81	56	61	80	
	17,2	25 x 3,0	30 x 30	100	81	56	63,2	80	
	20,0	25 x 3,0	30 x 30	100	81	56	66,0	87	
	21,3	25 x 3,0	30 x 30	100	81	56	67,3	87	
	22,0	25 x 3,0	30 x 30	100	81	56	68,0	87	
	26,9	25 x 3,0	30 x 30	100	81	56	72,9	92	
	28,0	25 x 3,0	30 x 30	100	81	56	74,0	92	
	30,0	25 x 3,0	30 x 30	100	81	56	76,0	92	
	32,0	25 x 3,0	30 x 30	100	81	56	78,0	98	
	33,7	25 x 3,0	30 x 30	100	81	56	79,7	98	
	35,0	25 x 3,0	30 x 30	100	81	56	81,0	98	
	40,0	25 x 3,0	30 x 30	100	81	56	86,0	107	
	42,4	25 x 3,0	30 x 30	30 x 30	100	81	56	88,4	107
	44,0	25 x 3,0	30 x 30	30 x 30	100	81	56	90,0	107
	48,3	25 x 3,0	30 x 30	30 x 30	100	81	56	94,3	114
50,0	25 x 3,0	30 x 30	30 x 30	100	81	56	96,0	114	
54,0	25 x 3,0	30 x 30	30 x 30	100	81	56	100,0	120	
Wielkość II	60,3	50 x 5,0	65 x 42	200	116	80	112,5	149	
	63,0	50 x 5,0	65 x 42	200	116	80	116,0	152	
	64,0	50 x 5,0	65 x 42	200	116	80	117,0	153	
	70,0	50 x 5,0	65 x 42	200	116	80	124,0	160	
	75,0	50 x 5,0	65 x 42	200	116	80	129,5	165	
	76,1	50 x 5,0	65 x 42	200	116	80	131,5	166	
	88,9	50 x 5,0	65 x 42	200	116	80	146,0	179	
	108,0	50 x 5,0	65 x 42	200	116	80	165,0	199	
	110,0	50 x 5,0	65 x 42	200	116	80	167,0	201	
	114,3	50 x 5,0	65 x 42	200	116	80	171,5	205	
	125,0	50 x 5,0	80 x 45	200	116	80	182,5	212	
	133,0	50 x 5,0	80 x 45	200	116	80	191,0	224	
	135,0	50 x 5,0	80 x 45	200	116	80	193,0	226	
	139,7	50 x 5,0	80 x 45	200	116	80	198,5	231	
	159,0	50 x 5,0	80 x 45	200	116	80	218,5	250	
160,0	50 x 5,0	80 x 45	200	116	80	219,5	251		

Rys. A4. Punkty stałe AK-MD



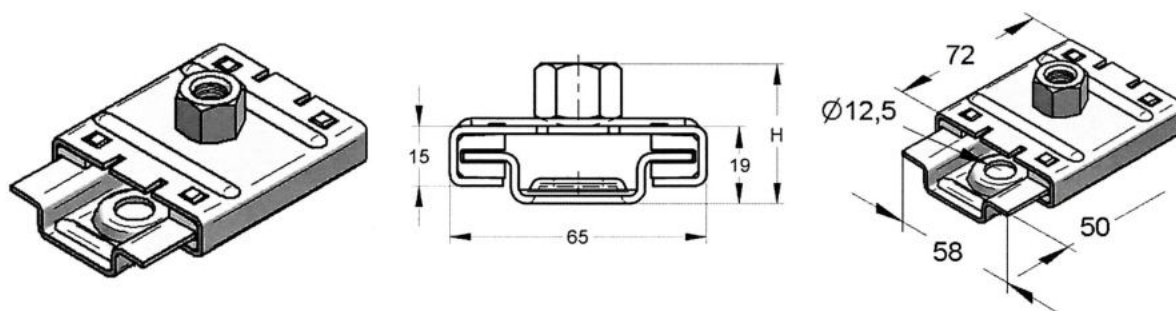
Oznaczenie	H(min), mm	H(max), mm	A, mm
HV1	111	163	120
HV2	111	163	160
HV3	164	216	160
HV4	217	269	160

Rys. A5. Punkty stałe HV



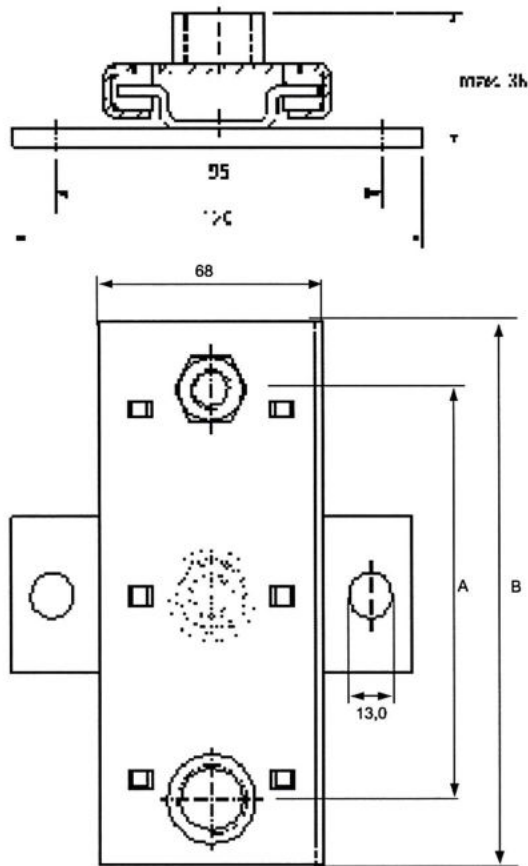
Oznaczenie	Przyłącze
Punkt stały FGL	Mufa 1/2"

Rys. A6. Punkt stały FGL



Oznaczenie	Gwint	H, mm
GL 37	1 × M8	33
GL 37	1 × M10	35
GL 37	1 × M12	37
GL 37	1 × M16	41
GL 37	1 × 1/2"	37

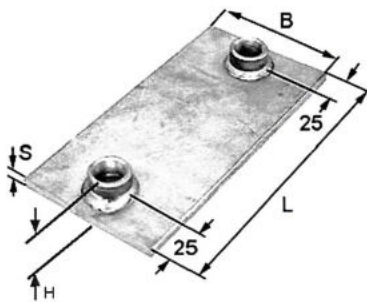
Rys. A7. Element ślizgowy GL 37


Wymiary

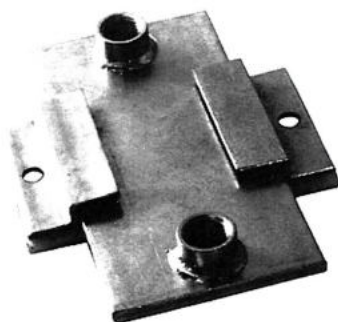
GL 100 z mufami	A = 120 mm	B = 160
GL 100 z nakrętkami	A = 120 mm	B = 160
GL 200 z mufami	A = 160 mm	B = 250
GL 200 z nakrętkami	A = 150 mm	B = 250

Oznaczenie	Przyłącze
GL 100	1 × M10 *) 1 × M12 *) 1 × M16 1 × mufa 1/2"
GL 100 z nakładką	1 × M10 1 × M12 1 × M16 1 × mufa 1/2"
GL 100	2 × M10 *) 2 × M12 *) 2 × M16 2 × mufa 1/2"
GL 100 z nakładką	2 × M10 2 × M12 2 × M16 2 × mufa 1/2"
GL 200	2 × M10 2 × M12 2 × M16 2 × mufa 1/2"
GL 200 z nakładką	2 × M10 2 × M12 2 × M16 2 × mufa 1/2"

*) również ze stali nierdzewnych H18N10MT i OH18N9

Rys. A8. Elementy ślizgowe GL 100 i GL 200


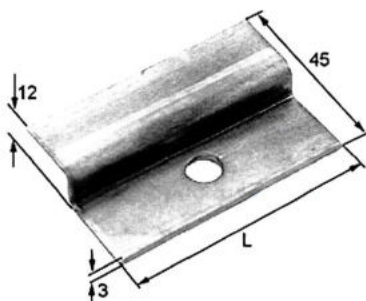
Wymiar H, mm	
Nakrętka M16	12,3
Mufa 1/2"	15,0
Mufa 3/4"	17,0
Mufa 1"	20,0
Mufa 1 1/4"	22,0
Mufa 1 1/2"	25,0



Przykład zastosowania płytki ślizgowej z przewodnicą i ze ślizgiem

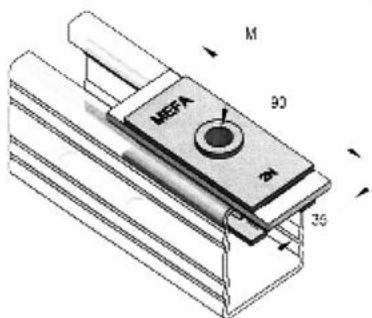
L × S × B, mm	Przyłącze
150 × 100 × 8	1 × nakrętka M16 1 × mufa 1/2" 1 × mufa 3/4" 2 × nakrętka M16 *) 2 × mufa 1/2" 2 × mufa 3/4"
200 × 100 × 8	2 × nakrętka M16 *) 2 × mufa 1/2" 2 × mufa 3/4" 2 × mufa 1"
200 × 150 × 8	2 × mufa 1/2" *)
250 × 100 × 8	2 × nakrętka M16 2 × mufa 1/2" *) 2 × mufa 3/4" 2 × mufa 1"
250 × 200 × 8	2 × mufa 1/2"
250 × 200 × 10	2 × mufa 1/2"
300 × 200 × 10	2 × mufa 1"
300 × 200 × 12	2 × mufa 1"
300 × 250 × 12	2 × mufa 1"
350 × 200 × 12	2 × mufa 1 1/4"
350 × 250 × 12	2 × mufa 1"
*) również ze stali nierdzewnych H18N10MT i OH18N9	

Rys. A9. Płytki ślizgowa



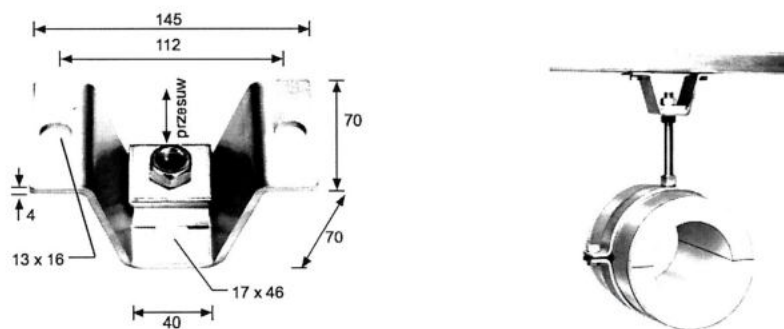
Wymiar L, mm	Liczba otworów mocujących, szt.
80	1

Rys. A10. Prowadnica Z



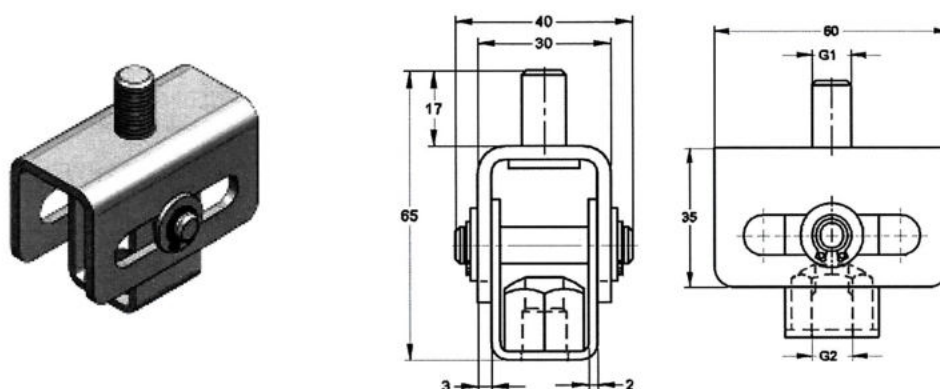
Przyłącze	
M8	L = 30 mm
M10	L = 40 mm
M12	L = 40 mm

Rys. A11. Ślizg szynowy 45 K

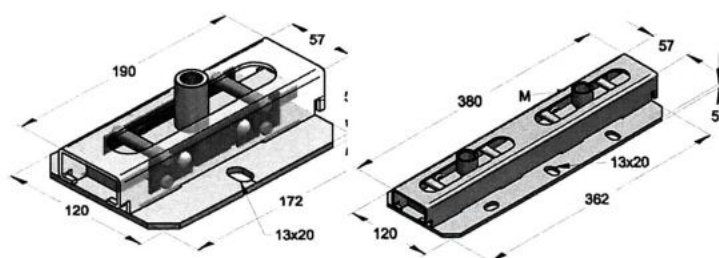


Do prętów gwintowanych	Max. przesuw regulacji poziomej, mm
M10	36
M12	34
M16	30

Rys. A12. Mocowanie suwiwe

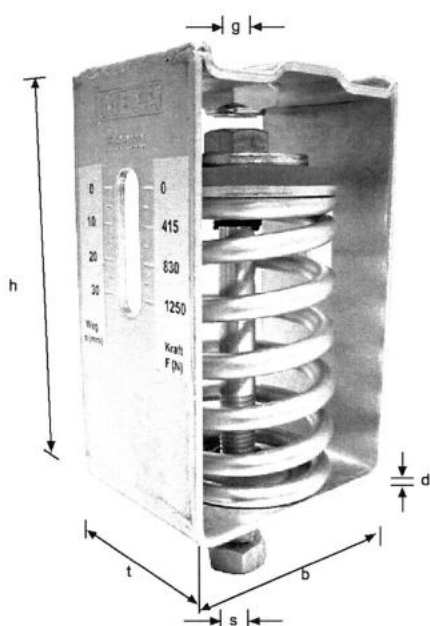


Rys. A13. Ślizg wiszący 35

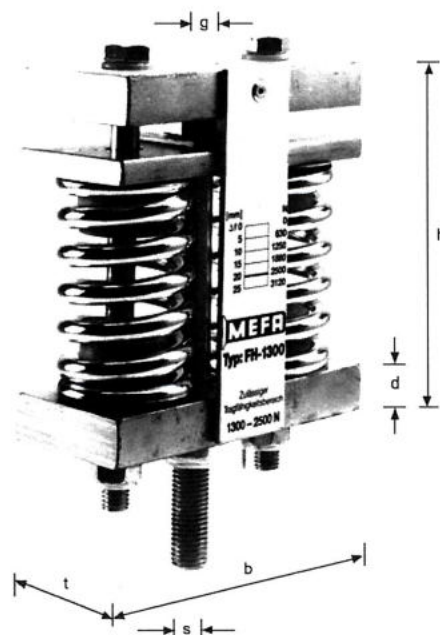


Do prętów gwintowanych	Max. przesuw, mm
M10 / 2 × M10	120
M12 / 2 × M12	120
M16 / 2 × M16	120
1/2" / 2 × 1/2"	120
1" / 2 × 1"	120

Rys. A14. Mocowanie rolkowe



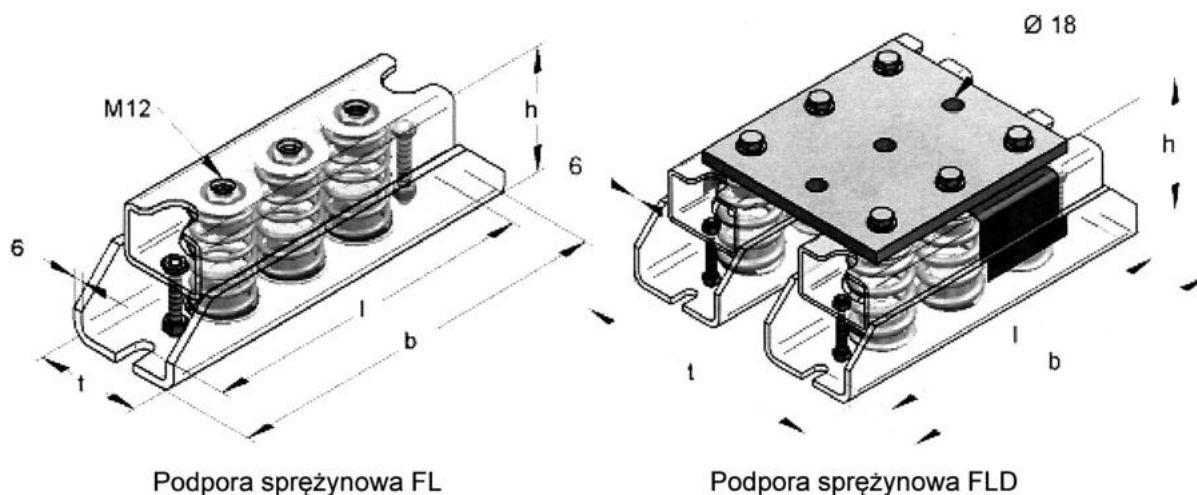
zawieszenie sprężynowe FH 1



zawieszenie sprężynowe FH 2

Oznaczenie	Skok, mm	Wymiary, mm					
		h	b	t	d	s	g
Zawieszenie sprężynowe FH 1 z jedną sprężyną							
FH 1-400	0 ÷ 30	105	60	50	3	M12	M12
FH 1-600	0 ÷ 30	105	60	50	3	M12	M12
FH 1-1000	0 ÷ 32	105	60	50	3	M12	M12
FH 1-1300	0 ÷ 31	130	80	60	3	M12	M12
FH 1-2100	0 ÷ 28	130	80	60	3	M12	M12
FH 1-3000	0 ÷ 23	130	80	60	3	M12	M12
Zawieszenie sprężynowe FH 2 z dwiema sprężynami							
FH 2-4300	0 ÷ 28,5	150	150	60	-	M16	M16
FH 2-6000	0 ÷ 22,6	150	150	60	-	M16	M16
FH 2-9300	0 ÷ 19,5	160	150	60	-	M16	M16

Rys. A15. Zawieszenia sprężynowe FH1 i FH2

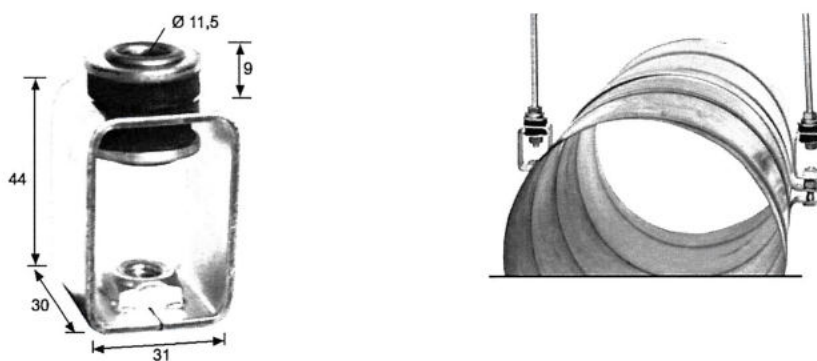


Podpora sprężynowa FL

Podpora sprężynowa FLD

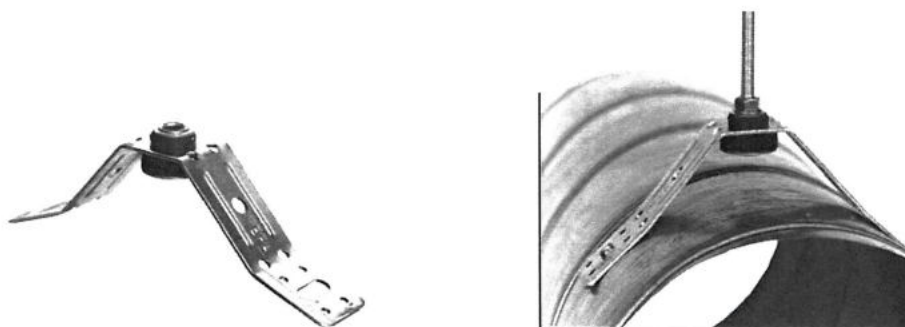
Oznaczenie	Skok, mm	Wymiary, mm			
		h	b	t	l
Podpory sprężynowe FL z dwiema sprężynami					
FL-700	0 ÷ 25	83	260	83	230
FL-2300	0 ÷ 25	102	330	98	300
FL-3800	0 ÷ 25	102	330	98	300
FL-7200	0 ÷ 25	102	330	98	300
Podpory sprężynowe FL z trzema sprężynami					
FL-1000	0 ÷ 25	83	260	83	230
FL-5700	0 ÷ 25	102	330	98	300
FL-10500	0 ÷ 25	102	330	98	300
Podpory sprężynowe FLD z sześcioma sprężynami					
FLD-21000	0 ÷ 25	114	330	248	300

Rys. A16. Podpora sprężynowa FL i FLD



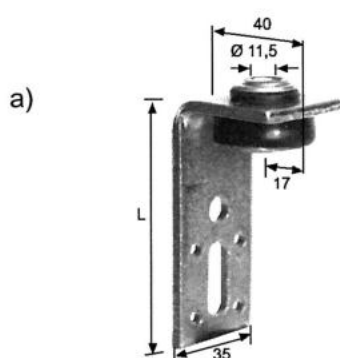
rozmiary gwintów: M8 i M10

Rys. A17. Element tłumiący DHL

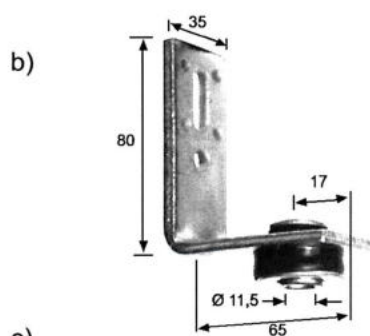


wymiary płaskownika (szerokość x grubość): 35 × 2,0 mm

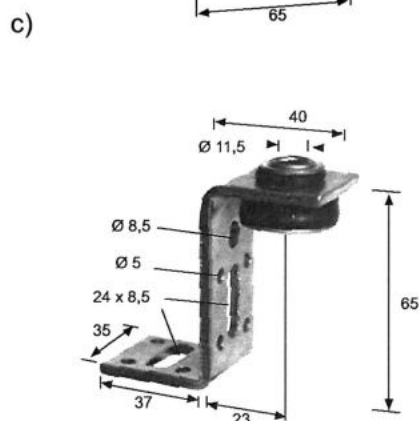
Rys. A18. Podwieszania nitowane do rur „Spiro”



Uchwyt do kanałów SD-L			
Oznaczenie	Długość L, mm	Profil tłumiący dźwięk	Materiał, szerokość x grubość, mm
SD-L	80	na wcisk	35 × 2,5
SD-SN	80	przynitowany	35 × 4,0
SD-LLN	165	przynitowany	35 × 2,5
SD-LLN	255	przynitowany	35 × 2,5

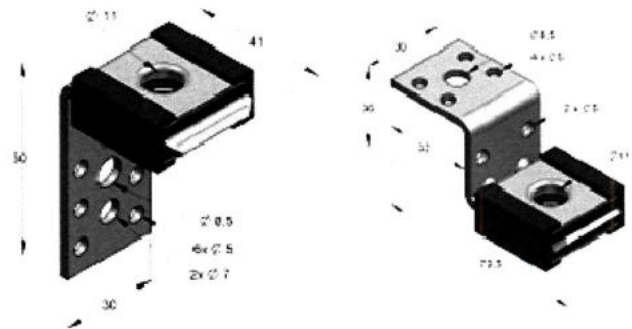
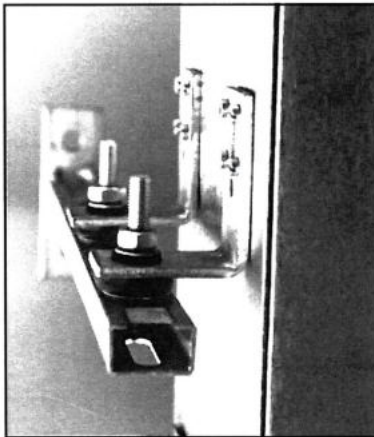


Uchwyt do kanałów SD-LSK			
Oznaczenie	Długość L, mm	Profil tłumiący dźwięk	Materiał, szerokość x grubość, mm
SD-LSK	80	przynitowany	35 × 5,0

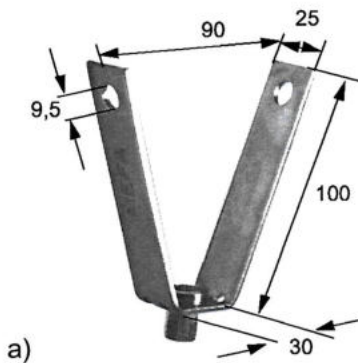


Uchwyt do kanałów SD-Z			
Oznaczenie	Długość L, mm	Profil tłumiący dźwięk	Materiał, szerokość x grubość, mm
SD-ZL	65	na wcisk	35 × 2,5
SD-ZSN	65	przynitowany	35 × 4,0

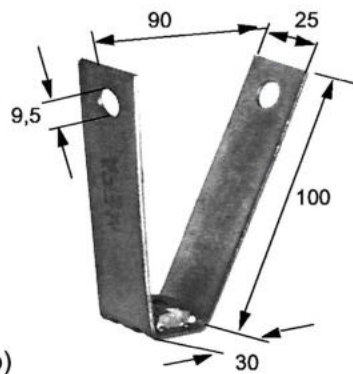
Rys. A19. Uchwyty nitowane do kanałów SD z izolacją tłumiącą
a) uchwyt SD-L, **b)** uchwyt SD-LSK (do kanałów pionowych), **c)** uchwyt SD-Z



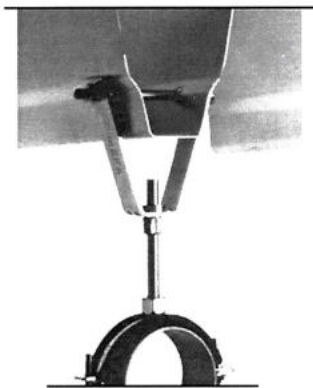
c.d. rys. A19. Uchwyty nitowane do kanałów SD z izolacją tłumiącą
 d) zastosowanie uchwyty do kanałów pionowych, e) uchwyty SD-VL i SD-VZ



a)



b)



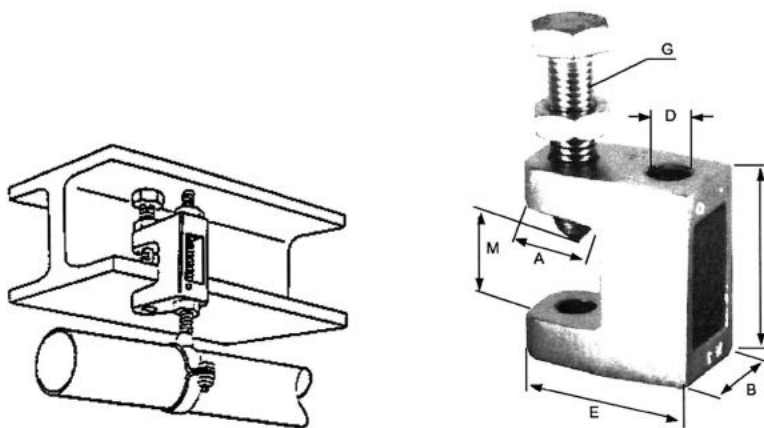
c)

Podwieszenie z nakrętką regulującą wysokość	
Oznaczenie	Przyłącze - gwint
MU-B	M8
MU-B	M10

Podwieszenie z przyspawaną nakrętką do mocowania szyn profilowych	
Oznaczenie	Przyłącze - gwint
MU-S *)	M8
MU-S *)	M10
MU-S	M12

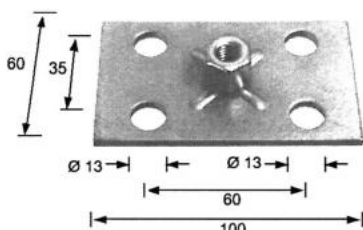
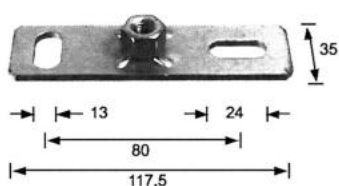
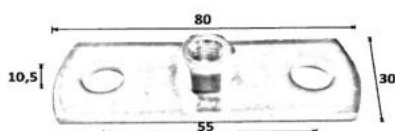
*) również ze stali nierdzewnych H18N10MT i OH18N9

Rys. A20. Podwieszenie do blach trapezowych
 a) podwieszenie z nakrętką regulującą wysokość, b) podwieszenie z przyspawaną nakrętką,
 c) przykładowe zastosowanie podwieszenia



Oznaczenie	Wymiary, mm					
	A	C	E	M	Przelot D	Gwint G
TKN	18	35	38	0 ÷ 18	9	M8
TKN	20	42	44	0 ÷ 20	11	M10
TKN	32	54	58	0 ÷ 26	13	M10
TK	26	58	58	0 ÷ 28	17	M12
Oznaczenie	A	C	E	M	Gwint D	Gwint G
TKN	18	37	32	0 ÷ 18	M8	M8
TKN	20	42	44	0 ÷ 20	M10	M10
TKN	32	54	58	0 ÷ 26	M12	M10
TK	26	58	58	0 ÷ 26	M16	M12

Rys. A21. Zacisk nośny TKN

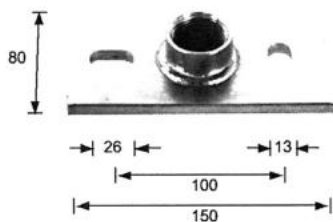


Oznaczenie / gwint	Wymiary płytki dł. × szer. × grub., mm	Średnica otworu, mm
Płytki mocujące 0		
0 / M8	80 × 30 × 3,0	10,5
0 / M10	80 × 30 × 3,0	10,5

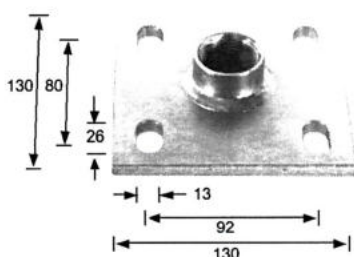
Oznaczenie / gwint	Wymiary płytki dł. × szer. × grub., mm	Średnica otworu, mm
Płytki mocujące I		
I / M8/10	108 × 35 × 4,0	13,0 × 20,0
I / M12	108 × 35 × 4,0	13,0 × 20,0
I / M16	108 × 35 × 4,0	13,0 × 20,0
I / 1/2"	108 × 35 × 4,0	13,0 × 20,0

Oznaczenie / gwint	Wymiary płytki dł. × szer. × grub., mm	Średnica otworu, mm
Płytki mocujące II		
II / M8	100 × 60 × 4,0	13,0
II / M10	100 × 60 × 4,0	13,0
II / M12	100 × 60 × 4,0	13,0
I / M16	100 × 60 × 4,0	13,0
II / 1/2"	100 × 60 × 4,0	13,0
II / 3/4"	100 × 60 × 4,0	13,0
II / 1"	100 × 60 × 4,0	13,0

Rys. A22. Płytki mocujące



Oznaczenie / gwint	Wymiary płytki dł. × szer. × grub., mm	Średnica otworu, mm
Płytki mocujące III		
III / M10	137 × 70 × 8,0	14 × 20,0
III / M12	137 × 70 × 8,0	14 × 20,0
III / M16	137 × 70 × 8,0	14 × 20,0
III / 1/2"	137 × 70 × 8,0	14 × 20,0
III / 3/4"	137 × 70 × 8,0	14 × 20,0
III / 1"	137 × 70 × 8,0	14 × 20,0
III / 1 1/4"	137 × 70 × 8,0	14 × 20,0
III / 1 1/2"	137 × 70 × 8,0	14 × 20,0

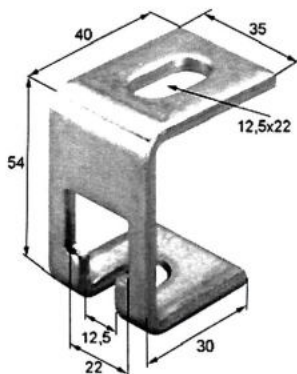


Oznaczenie / gwint	Wymiary płytki dł. × szer. × grub., mm	Średnica otworu, mm
Płytki mocujące IV		
IV / M16	120 × 110 × 8,0	14 × 24,0
IV / 1/2"	120 × 110 × 8,0	14 × 24,0
IV / 3/4"	120 × 110 × 8,0	14 × 24,0
IV / 1"	120 × 110 × 8,0	14 × 24,0
IV / 1 1/4"	120 × 110 × 8,0	14 × 24,0



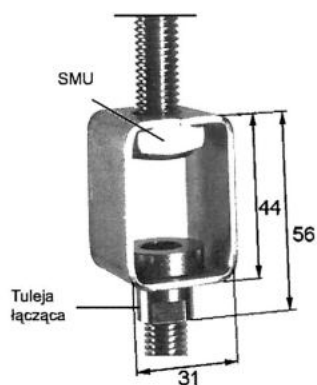
Oznaczenie / gwint	Wymiary płytki dł. × szer. × grub., mm	Średnica otworu, mm
Płytki mocujące V		
V / 1/2"	120 × 40 × 5,0	13
V / 3/4"	120 × 40 × 5,0	13
V / 1"	120 × 40 × 5,0	13

c.d. rys. A22. Płytki mocujące



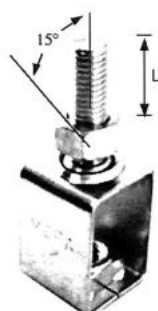
Oznaczenie	Zakres regulacji, mm
Pałak T	36

Rys. A23. Pałak T



Oznaczenie	Zakres regulacji, mm
M8/SMU 8	30
M10/SMU 10	30
M12/SMU 12	30

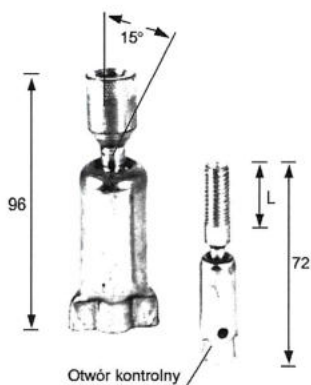
Rys. A24. Napinacz zawiesia



Oznaczenie	Długość L, mm	Zakres regulacji, mm
M8/M8 ÷ 40 *	17	30
M10/M10 ÷ 40 *	17	30
M12/12 ÷ 40 *	15	30

* gwint zewnętrzny/gwint wewnętrzny ÷ wysokość napinacza

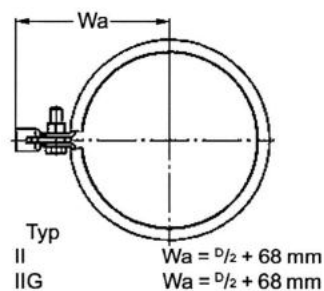
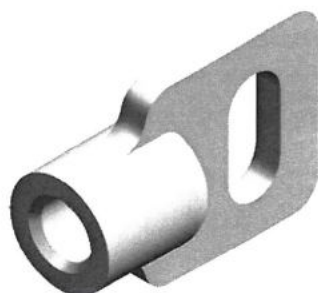
Rys. A25. Napinacz przegubowy



Oznaczenie	Przyłącze	Długość L, mm
M8/M8 *	IG/AG	16
M10/M10 *	IG/AG	20
M12/12 *	IG/IG	-

* gwint zewnętrzny/gwint wewnętrzny
IG - gwint wewnętrzny, AG - gwint zewnętrzny

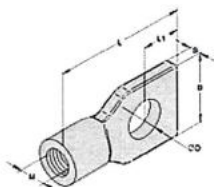
Rys. A26. Przegub kulisty zawiesia



Rys. A27. BI-Ucho z przyłączem gwintowanym

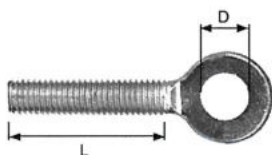
Oznaczenie	Dla obejm, mm	Wymiar otworu owalnego, mm
II/M10 G	131 ÷ 200	22 × 10,5
II/M12 G	131 ÷ 200	22 × 10,5

c.d. rys. A27. BI-Ucho z przyłączem gwintowanym



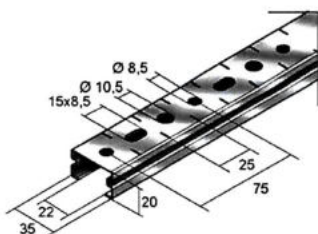
Oznaczenie	Wymiary, mm				
	D	L	L1	B	S
IG/M6	9	38	10	17,5	4
IG/M8	9	38	10	17,5	4

Rys. A28. Łącznik DUPLO



Gwint	Średnica D ucha, mm	Długość L, mm
M6 metryczny	6	40
M8 metryczny	10	20
M8 metryczny	10	45
M10 metryczny	12	20
M10 metryczny	12	45

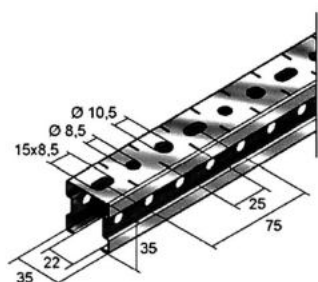
Rys. A29. Śruba z łbem oczkowym



fbv - walcowane z taśmy ocynkowanej metodą Sendzimira

Rys. A30. Szyna montażowa STEX 35/20

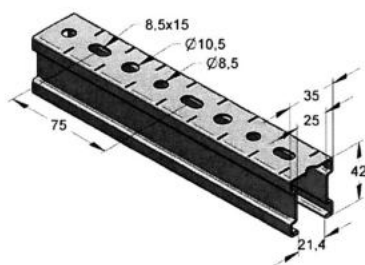
Oznaczenie	Wymiary, mm		
	długość	szerokość	wysokość
35/20/0,8 fbv	2	35	20
35/20/0,8 fbv	3	35	20



fbv - walcowane z taśmy ocynkowanej metodą Sendzimira

Rys. A31. Szyna montażowa STEX 35/35

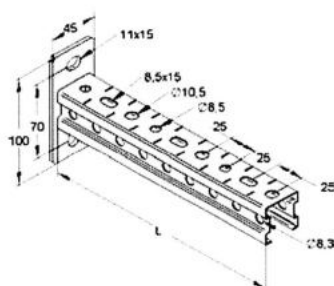
Oznaczenie	Wymiary, mm		
	długość	szerokość	wysokość
35/35/1,0 fbv	2	35	35
35/35/1,0 fbv	3	35	35



Oznaczenie	Wymiary, mm		
	długość	szerokość	wysokość
35/42/1,5 fbv	2	35	42
35/42/1,5 fbv	6	35	42

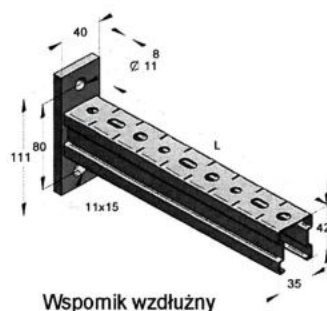
fbv - walcowane z taśmy ocynkowanej metodą Sendzimira

Rys. A32. Szyna montażowa STEX 35/42



Oznaczenie	Długość, mm
Wspornik STEX 150	150
Wspornik STEX 225	225
Wspornik STEX 300	300
Wspornik STEX 375	375
Wspornik STEX 450	450
Wspornik STEX 525	525

Rys. A33. Wspornik gotowy z szyny montażowej STEX 35/35



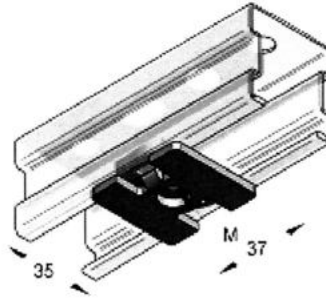
Wspornik wzdłużny



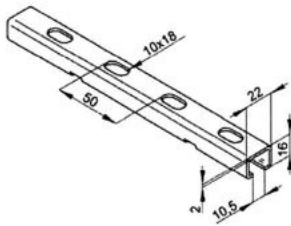
Wspornik poprzeczny

Oznaczenie	Długość, mm
Wspornik wzdłużny STEX 225	225
Wspornik wzdłużny STEX 300	300
Wspornik wzdłużny STEX 450	450
Wspornik wzdłużny STEX 525	525
Wspornik wzdłużny STEX 600	600
Wspornik poprzeczny STEX 300	300
Wspornik poprzeczny STEX 450	450

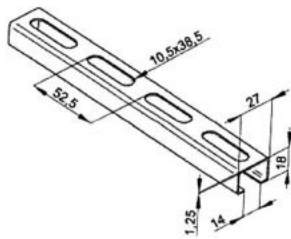
Rys. A34. Wspornik gotowy z szyny montażowej STEX 35/42



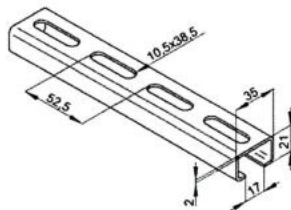
Rys. A35. STEX - łącznik



Oznaczenie	Długość, m
Szyny profilowe 22/16	
22/16/2,0 fbv	2



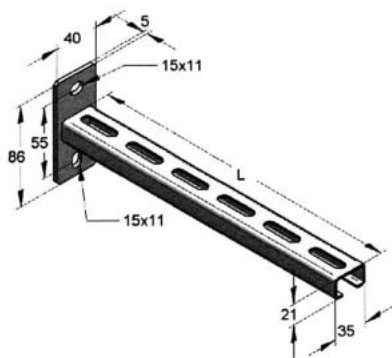
Oznaczenie	Długość, m
Szyny profilowe 27/18	
27/18/1,25 fbv	2



Oznaczenie	Długość, m
Szyny profilowe 35/21	
35/21/2,0 fbv	2
35/21/2,0 fbv	6

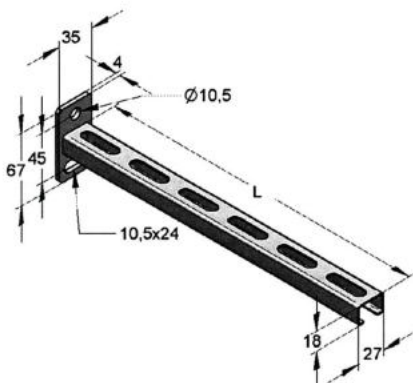
fbv - walcowane z taśmy ocynkowanej metodą Sendzimira

Rys. A36. Szyny profilowe 22, 27 i 35



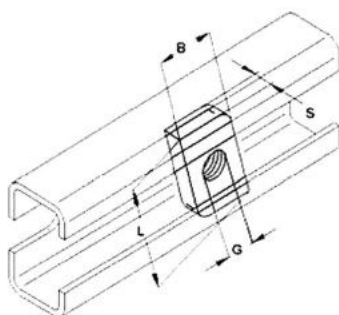
Oznaczenie	Długość L, mm
150	157,5
200	210,0
250	262,5
300	315,0
400	420,0
500	525,0

Rys. A37. Wspornik gotowy z płytką podłużną - profil 35/21



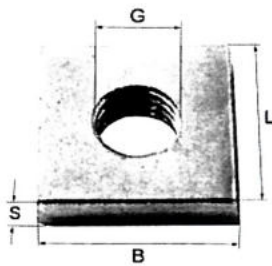
Oznaczenie	Długość L, mm
150	158,0
200	210,0
250	263,0
300	315,0

Rys. A38. Wspornik gotowy - profil 27/18



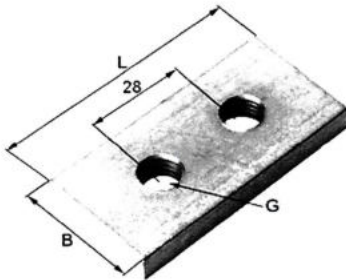
Oznaczenie	Gwint, G	Wymiary L × B × S, mm
Dla szyn profilowych o szerokości 27 mm		
28 × 15	M8	24 × 13 × 4
Dla szyn profilowych 35/21, STEX 35/42, STEX 35/35 i STEX 35/20		
38 × 17	M8	35 × 18 × 6
38 × 17	M10	35 × 18 × 6
38 × 17	M12	35 × 18 × 6

Rys. A39. Płytkę z otworem gwintowanym



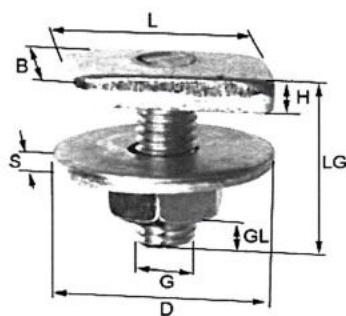
Wymiary L × B × S, mm	Gwint, G
Do szyn profilowych o szerokości 22 mm	
17 × 17 × 5	M6
17 × 17 × 5	M8
17 × 17 × 5	M10
Do szyn profilowych o szerokości 27 i 35 mm	
30 × 22 × 6	M8
30 × 22 × 6	M10

Rys. A40. Czworokątna płytki z otworem gwintowanym



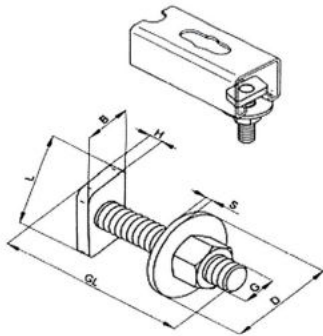
Wymiary L × B × S, mm	Gwint, G
Do szyn profilowych o szerokości 35 i 36 mm	
65 × 30 × 5	M10

Rys. A41. Czworokątna płytki z dwoma otworami gwintowanymi



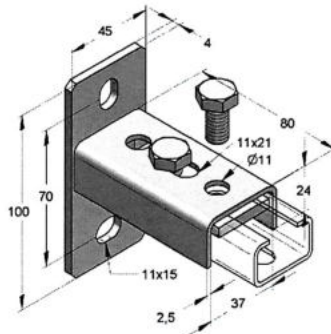
Wymiary, mm				
G × LG	L × B × H	S	D	GL
Do szyn profilowych 22/16				
M8 × 25 ¹⁾	17 × 17 × 5	2	25	9,5
M8 × 30				14,5
M8 × 40				24,5
M10 × 40				23,0
Do szyn profilowych 27/18				
M8 × 20 ¹⁾	24 × 13 × 4	2	25	6,3
M8 × 30				16,3
M8 × 40				26,3
¹⁾ nie stosować przy gwincie stopniowym M8/10				

Rys. A42. Śruba młotkowa z podkładką i nakrętką do szyn 22/16, 27/18, 35/21, STEK 35/20, STEK 35/35 i STEK 35/42



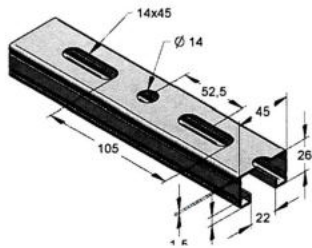
Wymiary, mm				
G × LG	L × B × H	S	D	GL
Do szyn profilowych 35/21, STEX 35/20, STEX 35/35, STEX 35/42				
M8 × 30 ¹⁾	35 × 18 × 4	2	35	12,5
M8 × 40				22,5
M8 × 50				32,5
M8 × 70				52,5
M10 × 30 ²⁾				10,5
M10 × 40				20,5
M10 × 50				31,0
M10 × 70				51,0
M12 × 35				14,0
M12 × 50				29,0
M12 × 70				49,0
¹⁾ nie stosować przy gwincie stopniowym M8/10 ²⁾ nie stosować przy gwincie stopniowym M10/12				

c.d. rys. A42. Śruba młotkowa z podkładką i nakrętką do szyn 22/16, 27/18, 35/21, STEX 35/20, STEX 35/35 i STEX 35/42

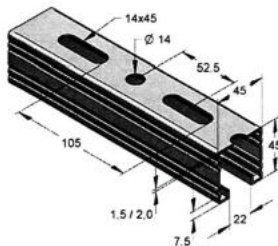


Do szyn profilowych o szerokości 35, do szyn profilowych STEX 35/20, STEX 35/35, SEX 35/42	
Wspornik 35/4	Wymiary, mm płyta główna
Podłużny	100 × 45 × 4,0
Poprzeczny	100 × 45 × 4,0

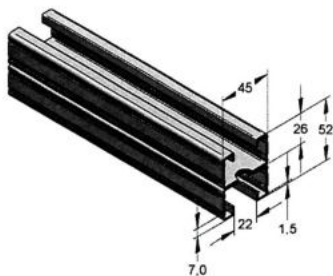
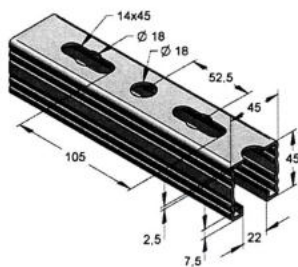
Rys. A43. Wspornik 35/4 do szyn o szerokości 35 mm



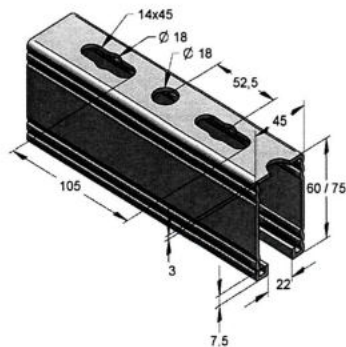
Szyby profilowe 45/26	
Oznaczenie	Długość, m
45/26/1,5 fbv	2,0
45/26/1,5 fbv	6,0



Szyby profilowe 45/45	
Oznaczenie	Długość, m
45/45/1,5 fbv	2,0
45/45/1,5 fbv	6,0
45/45/2,0 fbv	2,0
45/45/2,0 fbv	6,0
45/45/2,5 fbv	3,0
45/45/2,5 fbv	6,0
45/45/2,5 fsv	3,0
45/45/2,5 fsv	6,0



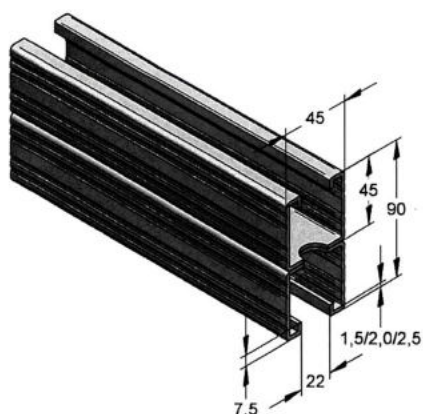
Szyby profilowe 45/52	
Oznaczenie	Długość, m
45/52/1,5 fbv	6,0



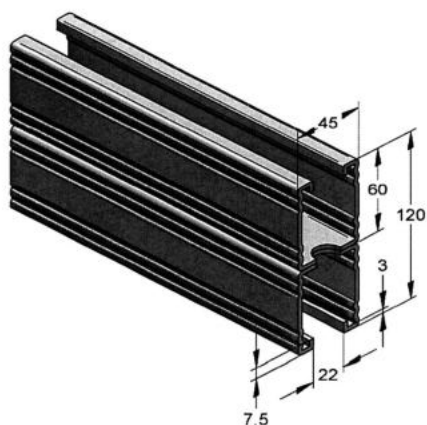
Szyby profilowe 45/60 i 45/75	
Oznaczenie	Długość, m
45/60/3,0 fbv	6,0
45/60/3,0 fsv	6,0
45/75/3,0 fbv	6,0
45/75/3,0 fsv	6,0

fbv - walcowane z taśmy ocynkowanej metodą Sendzimira
 fsv - walcowane z taśmy czarnej ocynkowanej ogniowo

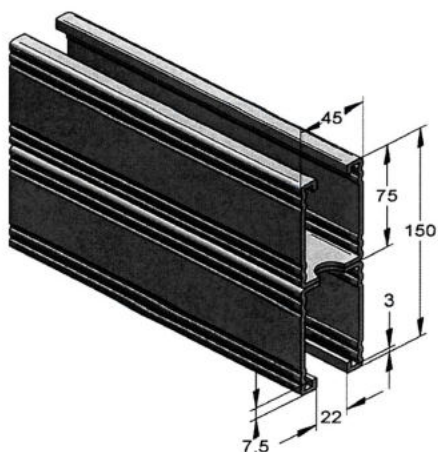
Rys. A44. Szyby profilowe 45



Szyny profilowe 45/90	
Oznaczenie	Długość, m
45/90/1,5 D fbv	6,0
45/90/2,0 D fbv	6,0
45/90/2,5 D fbv	6,0
45/90/2,5 D fsv	6,0



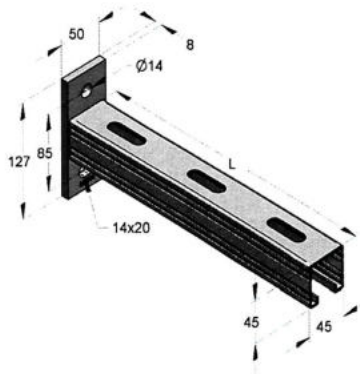
Szyny profilowe 45/120	
Oznaczenie	Długość, m
45/120/3,0 D fbv	6,0
45/120/3,0 D fsv	6,0



Szyny profilowe 45/150	
Oznaczenie	Długość, m
45/150/3,0 D fbv	6,0
45/150/3,0 D fsv	6,0

fbv - walcowane z taśmy ocynkowanej metodą Sendzimira
fsv - walcowane z taśmy czarnej ocynkowanej ogniowo

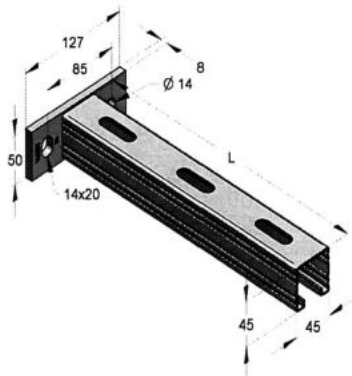
c.d. rys. A44. Szyny profilowe 45



Oznaczenie	Długość L, mm
315 *)	315,0
525 *)	525,0
210	210,0
420	420,0
630	630,0
735	735,0
1050	1050,0

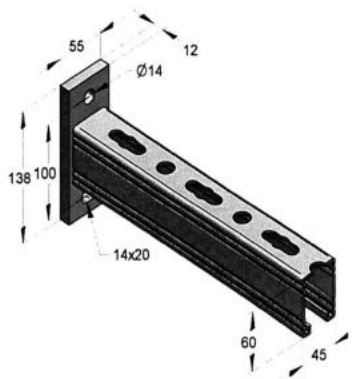
*) również w wersji z ocynkowaniem ogniowym 40 µm

Rys. A45. Wspornik gotowy z płytą podłużną - profil 45/45



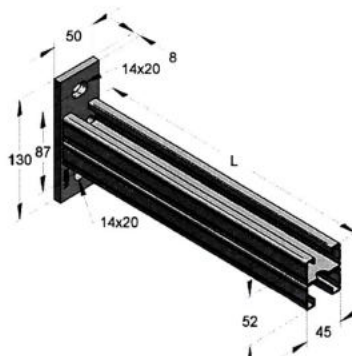
Oznaczenie	Długość L, mm
315	315,0
525	525,0
210	210,0
420	420,0

Rys. A46. Wspornik gotowy z płytą poprzeczną - profil 45/45



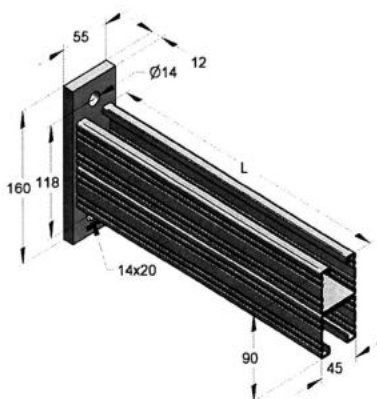
Oznaczenie	Długość L, mm
525	325,0
630	630,0
735	735,0
840	340,0

Rys. A47. Wspornik gotowy z płytą podłużną - profil 45/60



Oznaczenie	Długość L, mm
315	315,0
420	420,0
525	525,0
630	630,0

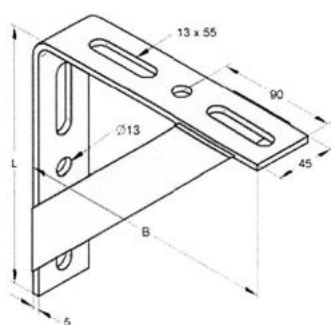
Rys. A48. Wspornik gotowy z płytą podłużną - profil 45/52



Oznaczenie	Długość L, mm
630 *)	630,0
730	725,0
840 *)	840,0
945	945,0
1050	1050,0

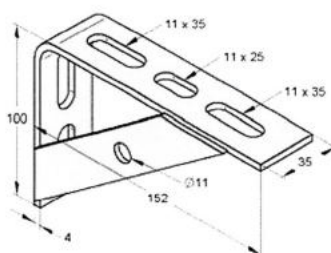
*) również w wersji z ocynkowaniem ogniowym 40 µm

Rys. A49. Wspornik gotowy z płytką podłużną - profil 45/90



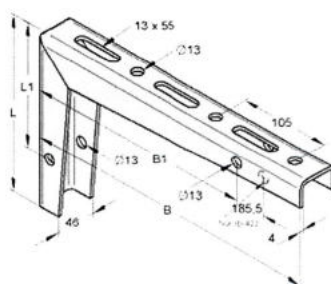
Wymiary L × B × S, mm
200 × 200 × 5
300 × 300 × 5

Rys. A50. Wspornik ze stężeniem podwójnym



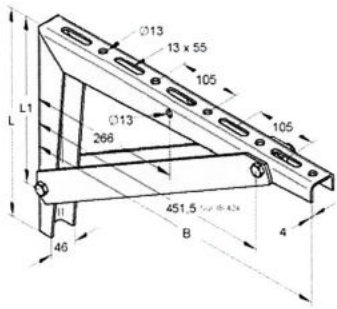
Wymiary L × B × S, mm
100 × 152 × 4

Rys. A51. Wspornik ze stężeniem „L”



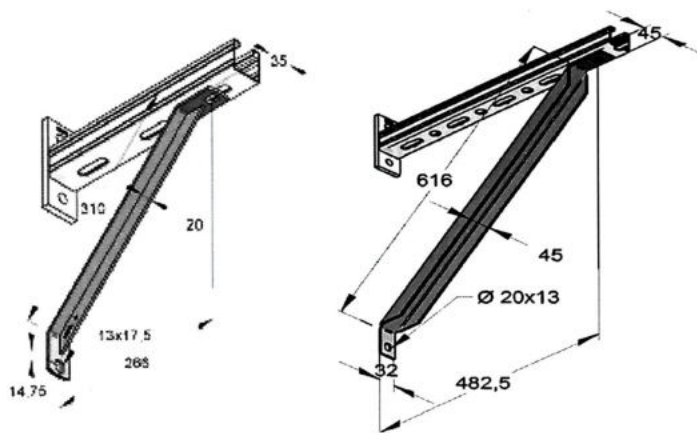
Wymiary L × B × S, mm
200 × 200 × 4,0
200 × 350 × 4,0
350 × 550 × 4,0

Rys. A52. Wspornik uniwersalny



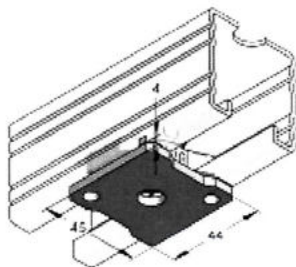
Wymiary L × B × S, mm
200 × 350 × 4,0
350 × 550 × 4,0

Rys. A53. Wspornik uniwersalny ze stężeniem



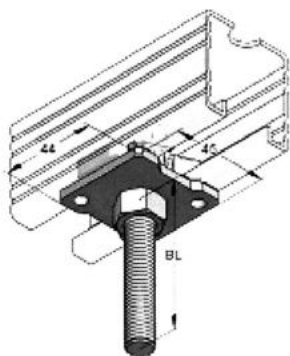
Oznaczenie	Długość L, mm
315	310,0
616	616,0

Rys. A54. Zastrzał 45°



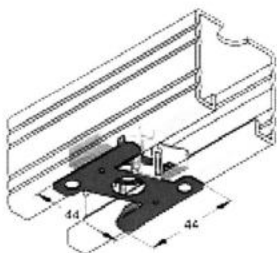
Oznaczenie
GP M8
GP M10
GP M12

Rys. A55. STEX 45 - płytką z otworem gwintowanym GP



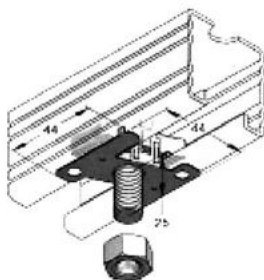
Oznaczenie	Długość BL, mm
GB M8/50	23
GB M8/70	43
GB M8/90	63
GB M8/110	83
GB M8/130	103
GB M10/50	23
GB M10/70	43
GB M10/90	63
GB M10/110	83
GB M10/130	103
GB M12/50	23
GB M12/70	43
GB M12/90	63
GB M12/110	83
GB M12/130	103

Rys. A56. STEX 45 z bolcem GB



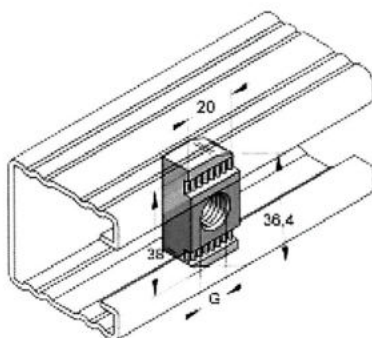
Oznaczenie
MP M8
MP M10
MP M12

Rys. A57. STEX 45 - płytka montażowa MP



Oznaczenie
MTB M12 × 40

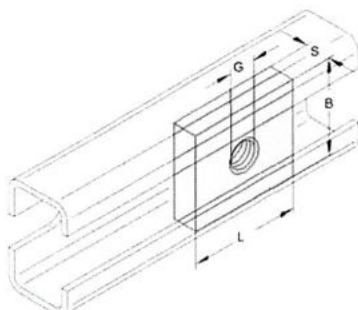
Rys. A58. STEX 45 - płytka montażowa z bolcem MTB



Dla szyn profilowych o szerokości 45 mm

Gwint	M8, M10, M12
-------	--------------

Rys. A59. Płytkę zębata S z otworem gwintowanym



Wymiary L × B × S, mm	Gwint G
--------------------------	---------

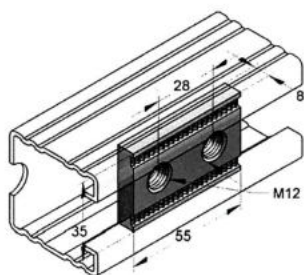
Dla szyn profilowych o szerokości 45 mm

35 × 30 × 8	M10
-------------	-----

35 × 30 × 8	M12
-------------	-----

35 × 30 × 8	M16
-------------	-----

Rys. A60. Płytkę 4-kt z otworem gwintowanym do szyn 45

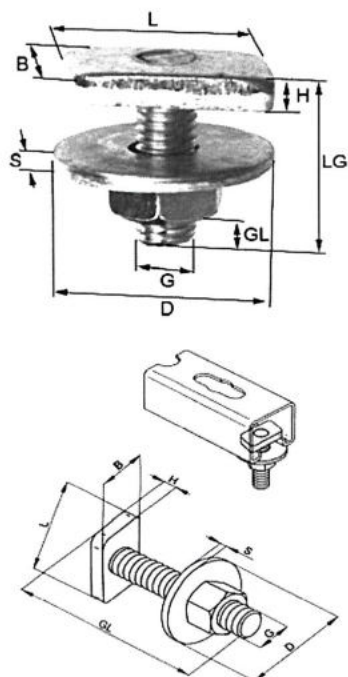


Wymiary L × B × S, mm	Gwint G
--------------------------	---------

Dla szyn profilowych o szerokości 45 mm

55 × 35 × 8	M12
-------------	-----

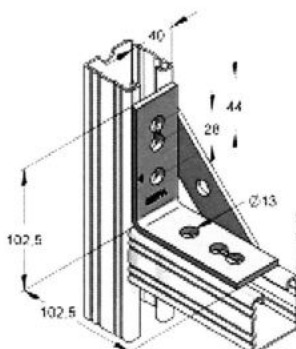
Rys. A61. Płytkę z dwoma otworami gwintowanymi



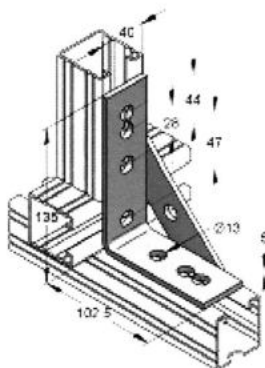
Wymiary, mm				
G × LG	L × B × H	S	D	GL
Do szyn profilowych 45/26, 45/45, 45/60, 45/75, 45/90, 45/120, 45/150				
M8 × 35 ¹⁾	40,5 × 19 × 8	3,5	44	9,5
M8 × 40	40,5 × 19 × 8	3,5	44	14,5
M8 × 50	40,5 × 19 × 8	3,5	44	24,5
M8 × 70	40,5 × 19 × 8	3,5	44	44,5
M10 × 35 ²⁾	40,5 × 19 × 8	3,5	44	8,0
M10 × 50	40,5 × 19 × 8	3,5	44	23,0
M10 × 70	40,5 × 19 × 8	3,5	44	43,8
M12 × 40	40,5 × 19 × 8	3,5	44	11,0
M12 × 50	40,5 × 19 × 8	3,5	44	21,0
M12 × 70	40,5 × 19 × 8	3,5	44	41,0

¹⁾ nie stosować przy gwincie stopniowym M8/10
²⁾ nie stosować przy gwincie stopniowym M10/12

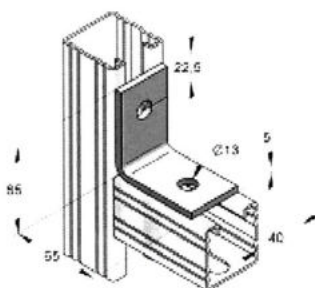
Rys. A62. Śruba młotkowa z podkładką i nakrętką do szyn 45



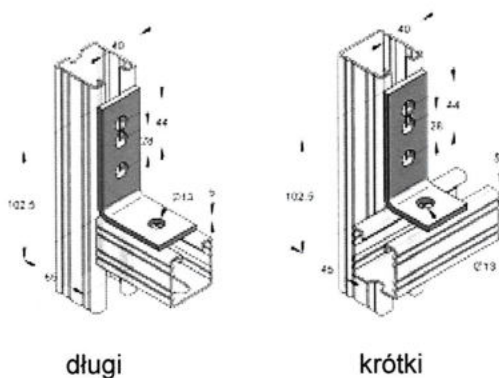
Rys. A63. Łącznik kątowy 40/5 z czterema otworami wzmocniony



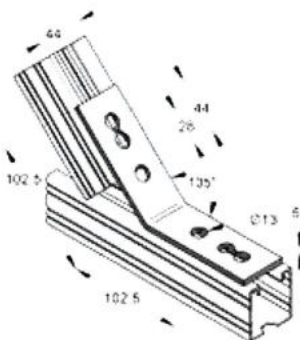
Rys. A64. Łącznik kątowy 40/5 z pięcioma otworami wzmocniony



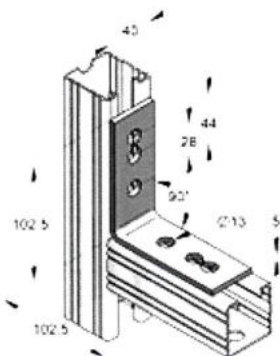
Rys. A65. Łącznik kątowy 40/6 z dwoma otworami



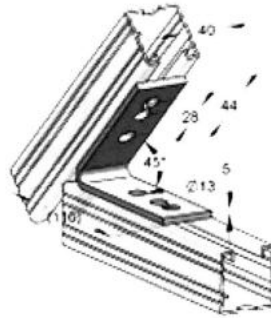
Rys. A66. Łącznik kątowy 40/5 z trzema otworami, długi i krótki



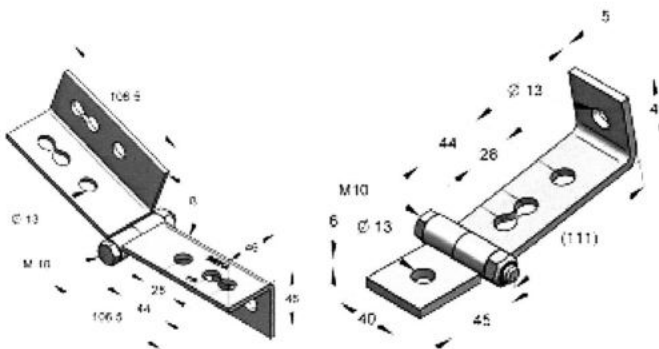
Rys. A67. Łącznik kątowy 40/5 z czterema otworami 135°



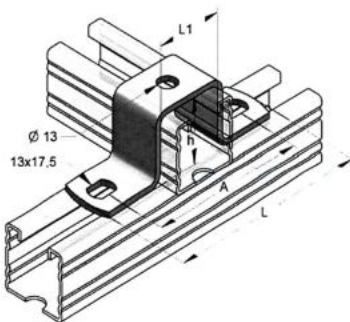
Rys. A68. Łącznik kątowy 40/5 z czterema otworami 90°



Rys. A69. Łącznik kątowy 40/45 z czterema otworami 45°

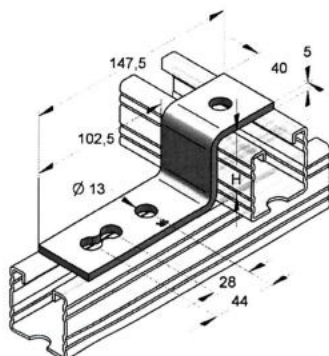


Rys. A70. Profil zawiasowy i odciąg zawiasowy



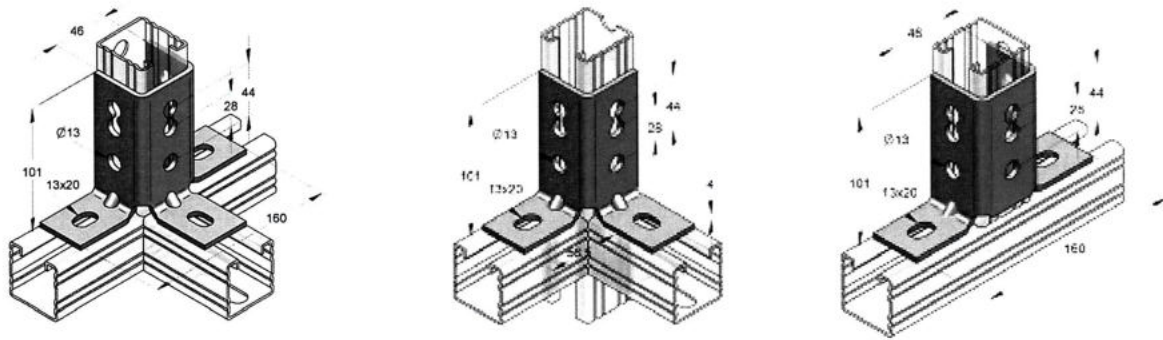
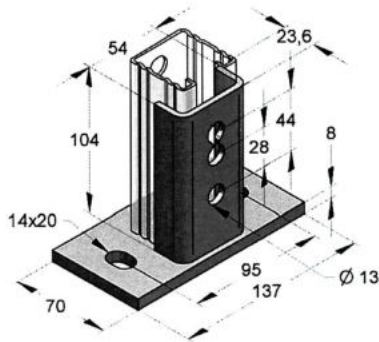
Oznaczenie	Do szyn profilowych	Wymiary, mm			
		A	L	W	H
26	45/26	107	136	46	26
45	45/45	107	136	46	45
52	45/52-D	107	136	46	52
60	45/60	107	136	46	60
75	45/75	107	136	46	75
90	45/90-D	107	136	46	90
120	45/120-D	107	136	46	120
150	45/150-D	107	136	46	150

Rys. A71. Łącznik kapelusz

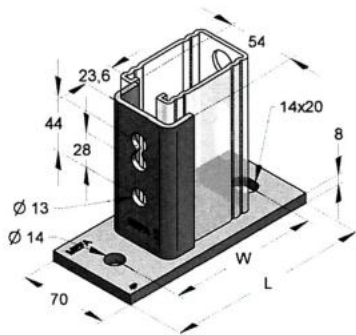


Oznaczenie	Wymiar H, mm
Łącznik odstopniowany 45	44
Łącznik odstopniowany 60	60

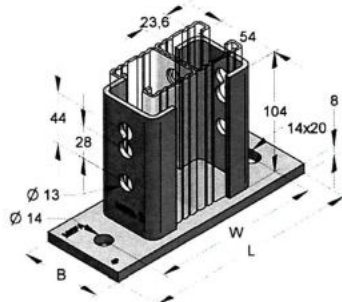
Rys. A72. Łącznik odstopniowany 40/5


Rys. A73. Łącznik kątowy C45, C45 90° i C45 180°


Do szyn profilowych, mm	Wymiar płytki, mm
45	137 x 70

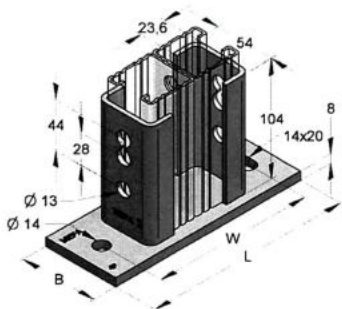
Rys. A74. Wspornik profilowy 45 poprzeczny


Do szyn profilowych, mm	Wymiar płytki, mm
45	137 x 70 / 160 x 70

Rys. A75. Wspornik profilowy 45 wzdłużny


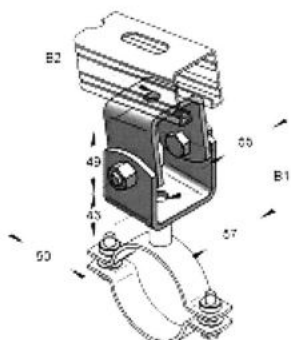
Do szyn profilowych, mm	Wymiar płytki, mm
45	186 x 70 / 225 x 80 / 246 x 70

Rys. A76. Stopka podwójnej szyny 45



Do szyn profilowych, mm	Wymiary, mm		
	L	B	W
45/90/1,5; 2,0; 2,5 D	186	70	144
45/120/3 D	225	80	185
45/150/3 D	246	70	204

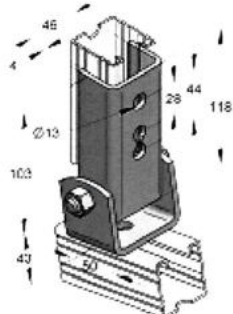
c.d. rys. A76. Stopka podwójnej szyny 45



Do prętów gwintowanych	Wymiary, mm	
	B1	B2
M8 ÷ M12/M8 ÷ M12	13	13
M8 ÷ M12/M16	13	17
M16/M16 *)	17	17

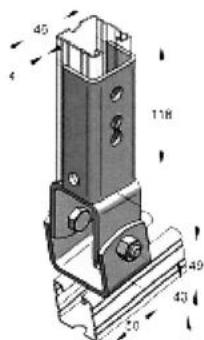
*) również ze stali nierdzewnych H18N10MT i OH18N9

Rys. A77. Łącznik przegubowy



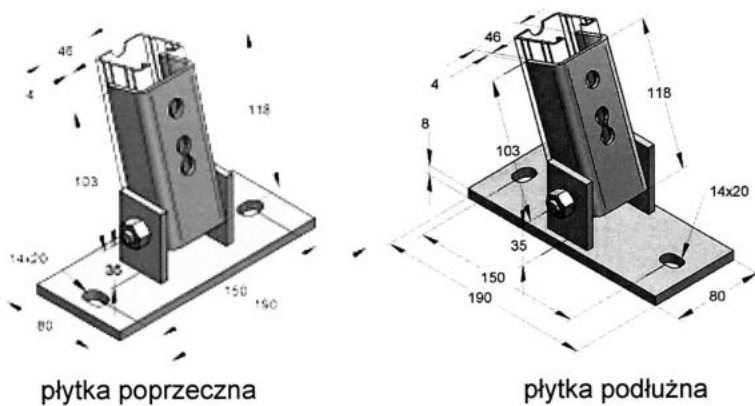
Do szyn profilowych, mm
45

Rys. A78. Uchwyt przegubowy szyny 45, podłużny

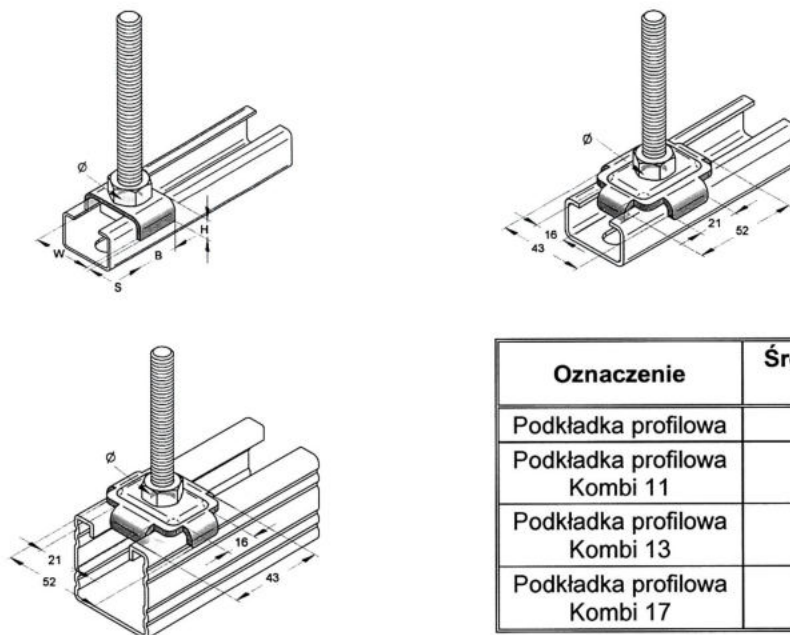


Do szyn profilowych, mm
45

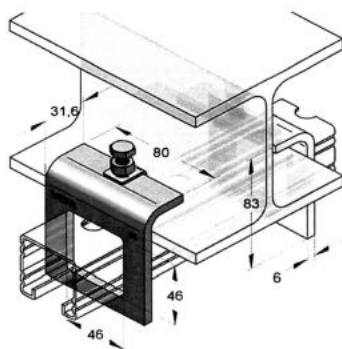
Rys. A79. Uchwyt przegubowy szyny 45 poprzeczny



Rodzaj płytki	Wymiary płytki, mm
Płytkę poprzeczną	190 × 100 × 8,0
Płytkę podłużną	190 × 100 × 8,0

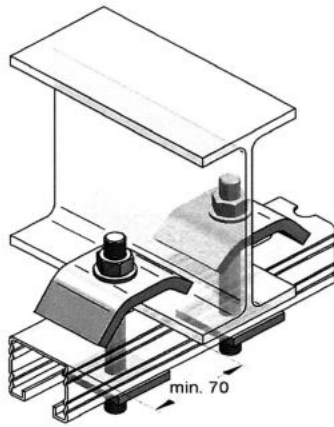
Rys. A80. Stopka przegubowa szyny 45


Oznaczenie	Średnica otworu, Ø mm
Podkładka profilowa	10,5
Podkładka profilowa Kombi 11	11,0
Podkładka profilowa Kombi 13	13,0
Podkładka profilowa Kombi 17	17,0

Rys. A81. Podkładka profilowa Kombi do szyn 22, 27, 35, 45


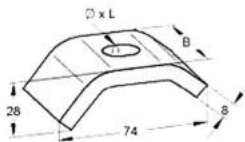
Do szyn
45/45

Rys. A82. Zacisk z kątownika do profili szynowych 45/45



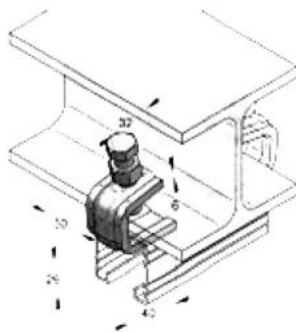
Do szyn profilowych
35
45/45 i 45/60

Rys. A83. Zacisk pazurowy - zestaw montażowy



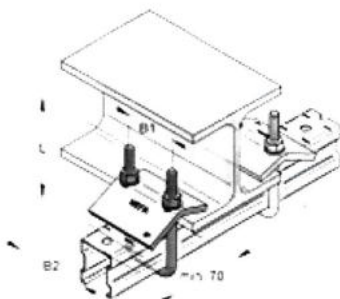
Wymiary otworu $\varnothing \times L$	Sworznie mocujące
12 x 18	M10
14 x 18	M12
18 x 18	M16

Rys. A84. Pazury stalowe



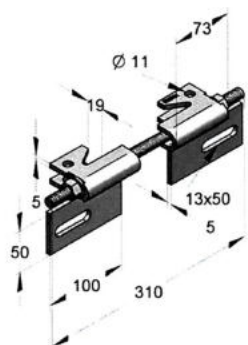
Do szyn profilowych
35/21, STEX 35/35, STEX 35/42, 45/45

Rys. A85. Zacisk śrubowy



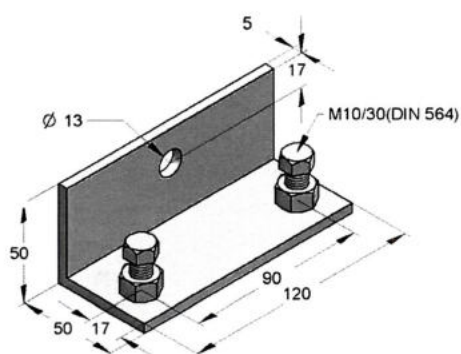
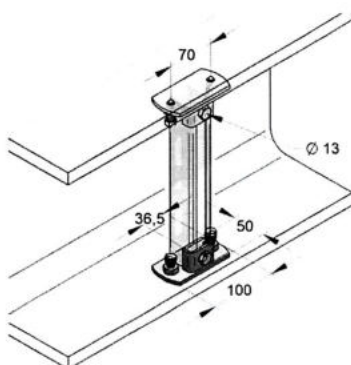
Pręt gwintowany	Do szyn profilowych	Wymiary, mm		
		B1	B2	L
M8	STEX 35/20, 35/21 i STEX 35/35	48	70	100
M10	45/26, 45/45 i 45/60	56	80	100
M10	45/75 i 45/90	56	80	130
M12	45/75 i 45/90	59	100	140
M12	45/120 i 45/150	59	100	210

Rys. A86. Zacisk jarzmowy - zestaw montażowy

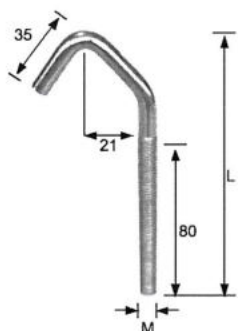


Oznaczenie	Pręt gwintowany	Długość [mm]
D III	M12	310
D IV	M16	500

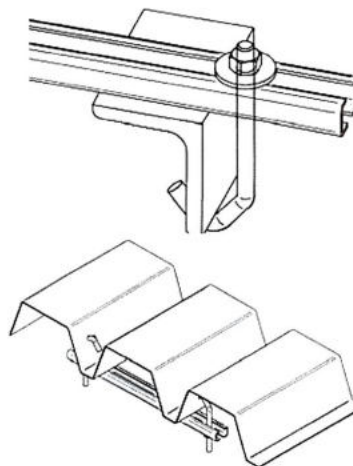
Rys. A87. Zacisk śrubowy poziomy IB 45



Rys. A88. Wspornik rozporowy do szyn 35, 45



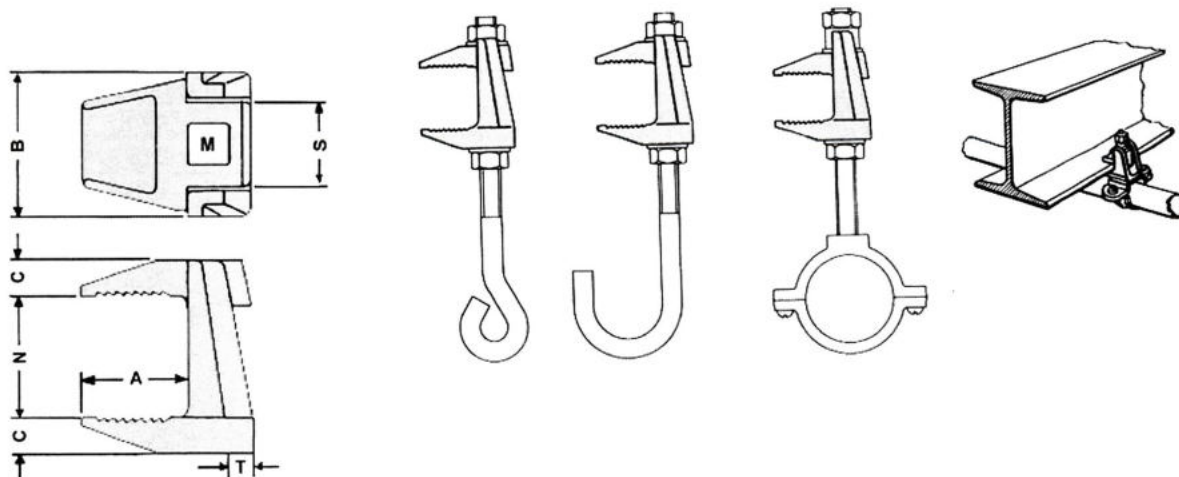
Oznaczenie
M8 × 130
M10 × 130



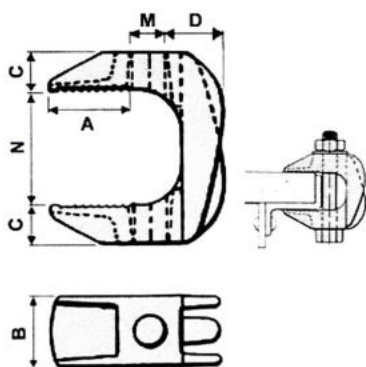
Rys. A89. Hak z końcem gwintowanym



Oznaczenie	Gwint otworu	Wymiary, mm					
		A	N	C	T	B	S
F3/M8	M8	20	0 + 25	8	6	27	19
F3/M10	M10	25	0 + 30	10	7	27	22
F3/M12	M12	35	0 + 40	12	9	27	29
F3/M16	M16	40	0 + 55	16	12	27	36

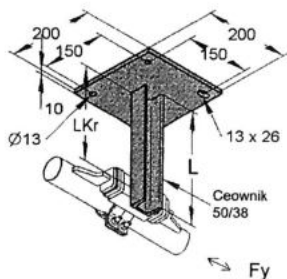


Rys. A90. Zacisk nośny F3, dwuczęściowy



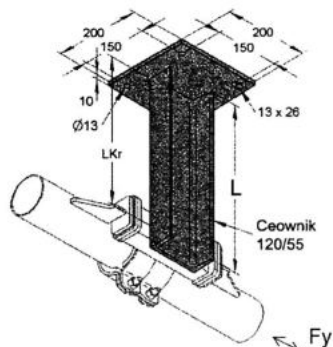
Oznaczenie / gwint otworu	Wymiary, mm				
	A	N	C	D	B
F9 / M10	25	19 + 42	13	19	24
F9 / M12	35	26 + 60	17	24	30
F9 / M16	43	29 + 69	21	28	35
F9 / M20	51	32 + 82	25	35	44

Rys. A91. Zacisk nośny F9



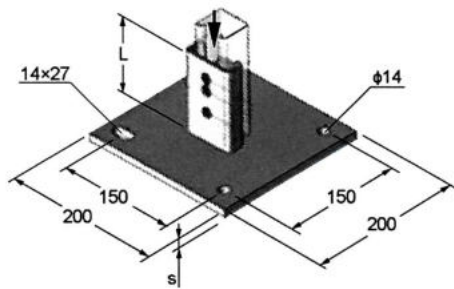
Oznaczenie	Długość L, mm
50 × 38	750

Rys. A92. Konsola do punktu stałego 50/38



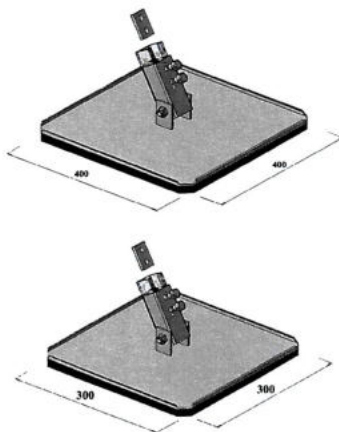
Oznaczenie	Długość L, mm
120 × 55	750

Rys. A93. Konsola do punktu stałego 120/55

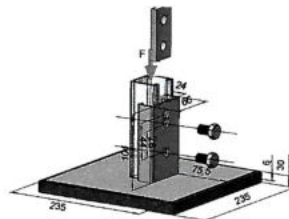


Oznaczenie	Długość L, mm	Grubość S, mm
45 × 40	100	10

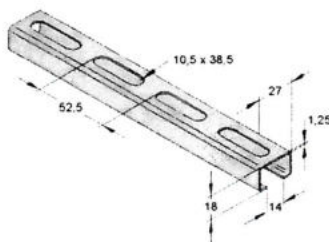
Rys. A94. Uchwyt szyny 45 zwykły



Oznaczenie	Wymiar podstawy, mm
Uchwyt szyny 45 dachowy	235 × 235
Uchwyt dachowy przegubowy	400 × 400 ----- 300 × 300
Uchwyt dachowy	400 × 400 ----- 300 × 300
Podstawa 4°	270 × 270

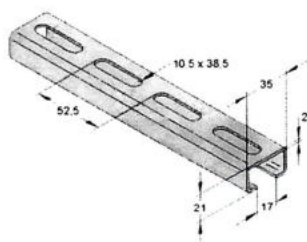


Rys. A95. Uchwyt szyny 45 dachowy, uchwyt dachowy-przegubowy, podstawa 4°



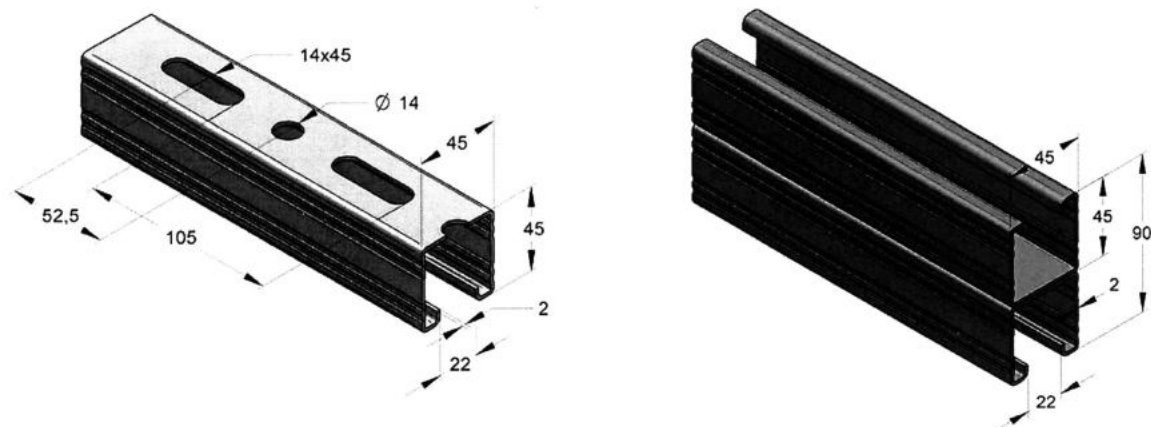
Oznaczenie	Długość, m
27/18/1,25	2

Rys. A96. Szyny profilowe ze stali nierdzewnych o szerokości 27 mm



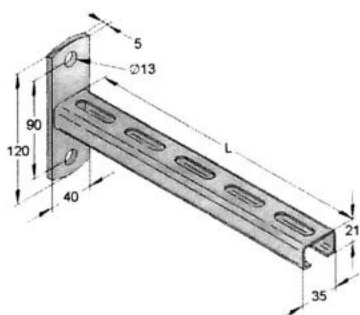
Oznaczenie	Długość, m
35/21/2,0	3

Rys. A97. Szyny profilowe ze stali nierdzewnych o szerokości 35 mm



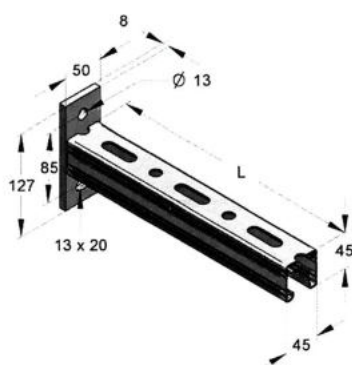
Oznaczenie	Długość, m
45/45/2,0	6
45/90/2,0	6

Rys. A98. Szyny profilowe ze stali nierdzewnych o szerokości 45 mm



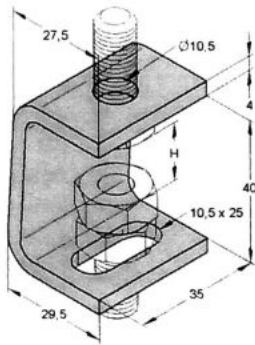
Oznaczenie	Długość L, mm
250	262,5
300	315,0
400	420,0

Rys. A99. Konsole gotowe ze stali nierdzewnych - profil 35/21



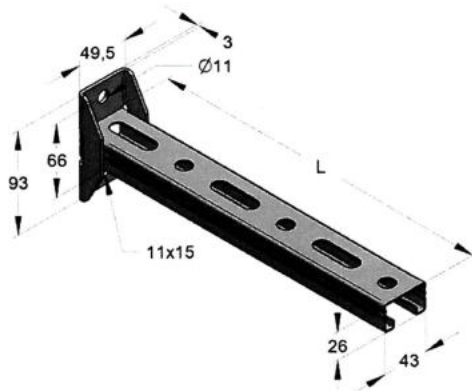
Oznaczenie	Długość L, mm
210	210,0
315	315,0
420	420,0
525	525,0

Rys. A100. Konsole gotowe ze stali nierdzewnych - profil 45/45



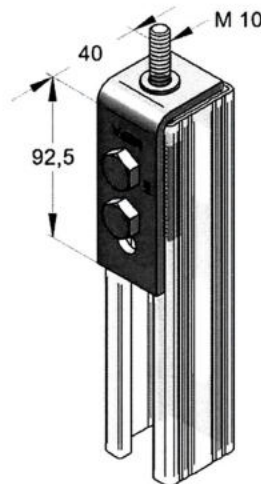
Oznaczenie	Wymiary, mm	
	H	S - przesuw
M8/M10	20 ÷ 16	15 ÷ 17

Rys. A101. Pałak typ L

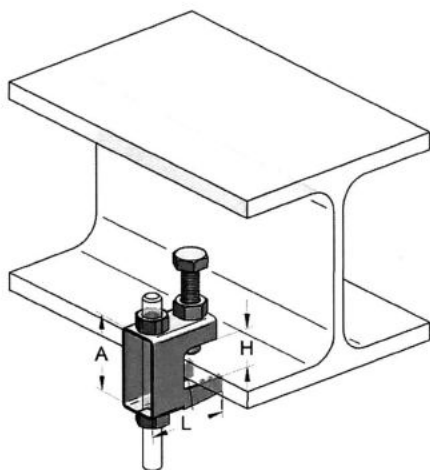


Oznaczenie	Długość L, mm
Konsole C-45/26	210,0
	315,0
	420,0
	525,0

Rys. A102. Konsole gotowe z profili 45/26



Rys. A103. Przyłącze czołowe K



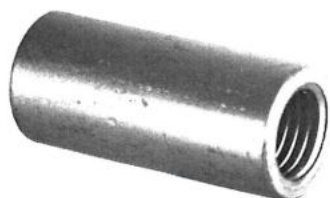
Oznaczenie	Wymiary, mm				
	Gwint	Średnica otworu, mm	L, mm	A, mm	H, mm
z otworem przelotowym					
Zacisk nośny MKS 8	-	9	38	37	0 ± 18
Zacisk nośny MKS 10	-	11	44	44	0 ± 20
Zacisk nośny MKS 12	-	13	58	56	0 ± 26
z gwintem					
Zacisk nośny MKS M8	M8	-	38	37	0 ± 18
Zacisk nośny MKS M10	M10	-	44	44	0 ± 20
Zacisk nośny MKS M12	M12	-	58	56	0 ± 26

Rys. A104. Zacisk nośny PK / PKB



Wymiary	Długość, mm
1/2"	2000
3/4"	2000
1"	2000
1 1/4"	2000

Rys. A105. Rura dystansowa z gwintem zewnętrznym



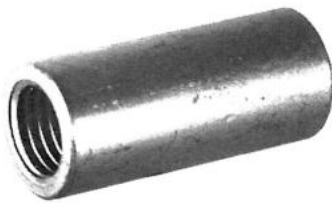
Gwint wewnętrzny	Długość, mm	Średnica zewnętrzna Ø, mm
M6	25	10
M8	30	11
M10	40	13
M12	40	15
M16	50	22

Rys. A106. Złączka dystansowa okrągła



Gwint wewnętrzny	Długość, mm	Rozmiar klucza, mm
M8	30	13
M10	40	17
M12	40	19
M16	50	24

Rys. A107. Złączka dystansowa sześciokątna



Gwint wewnętrzny / zewnętrzny	Średnica zewnętrzna
M8 / M10	17
M8 / M12	17
M10 / M12	17
M12 / M16	22

Rys. A108. Złączka redukcyjna



Gwint wewnętrzny / zewnętrzny	Rozmiar klucza, mm
M8 / M10	13
M10 / M8	13
M10 / M12	13
1/2" / M12	24
1/2" / M16	30

Rys. A109. Kształtka redukcyjna



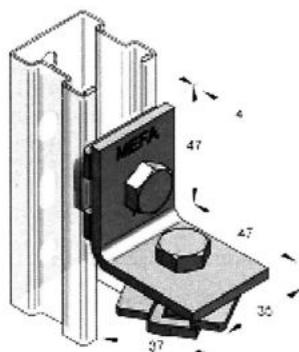
Gwint	Długość, mm
1/2"	40
1/2"	60
1/2"	80
1/2"	100
1/2"	120
1/2"	150

Rys. A110. Bolec-nippel

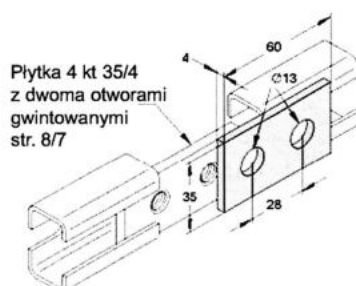


Wymiary	Średnica zewnętrzna, mm	Długość, mm
M8 / 1/2"	26	38
M10 / 1/2"	26	38

Rys. A111. Mufa redukcyjna

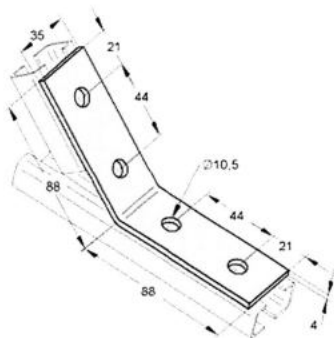


Rys. A112. STEX - łącznik kątowy



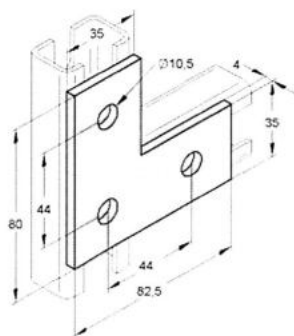
Do szyn profilowych 35, STEX 35/20, STEX 35/35

Rys. A113. Łącznik 35/4 z dwoma otworami



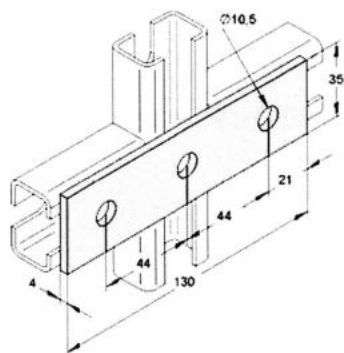
Do szyn profilowych 35, STEX 35/20, STEX 35/35

Rys. A114. Łącznik 35/4 z czterema otworami



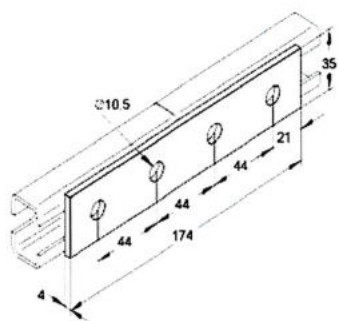
Do szyn profilowych 35, STEX 35/20, STEX 35/35

Rys. A115. Łącznik płaski 35/4 L



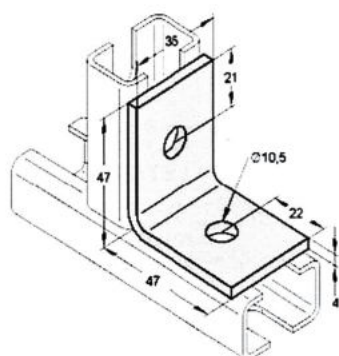
Do szyn profilowych 35, STEX 35/20, STEX 35/35

Rys. A116. Łącznik 35/4 z trzema otworami



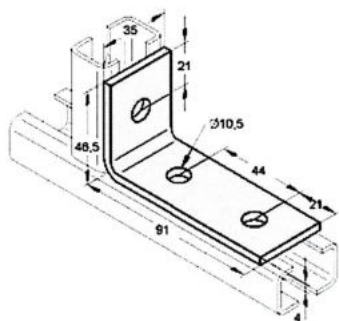
Do szyn profilowych 35, STEX 35/20, STEX 35/35

Rys. A117. Łącznik 35/4 z czterema otworami



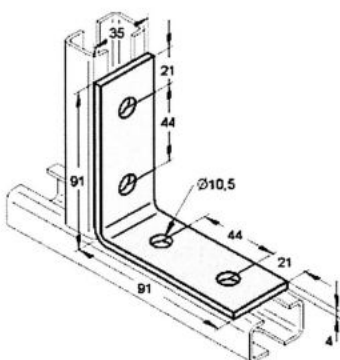
Do szyn profilowych 35, STEX 35/20, STEX 35/35

Rys. A118. Łącznik 35/4 z dwoma otworami



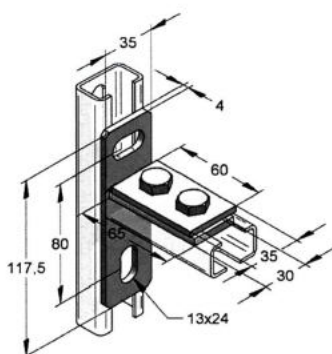
Do szyn profilowych 35, STEX 35/20, STEX 35/35

Rys. A119. Łącznik kątowy 35/4 z trzema otworami



Do szyn profilowych 35, STEX 35/20, STEX 35/35

Rys. A120. Łącznik kątowy 35/4 z czterema otworami

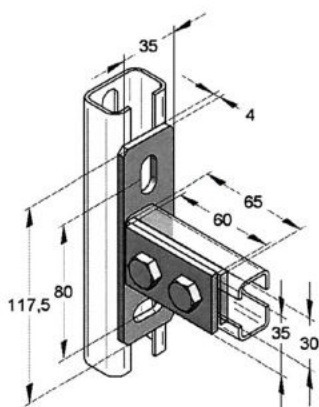


Do szyn profilowych o szerokości 35,
STEX 35/20, STEX 35/35 i STEX 35/42

Śruba

Gwint	Nr klucza
M10	17

Rys. A121. Wspornik z płytą zaciskową 35/4 poprzeczny

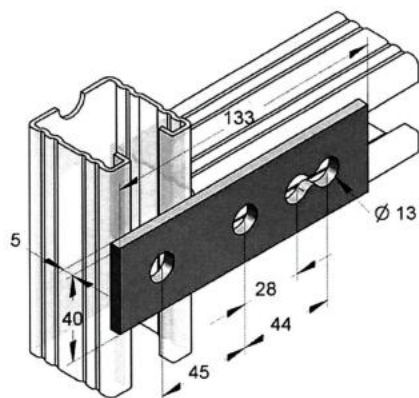


Do szyn profilowych o szerokości 35,
STEX 35/20, STEX 35/35 i STEX 35/42

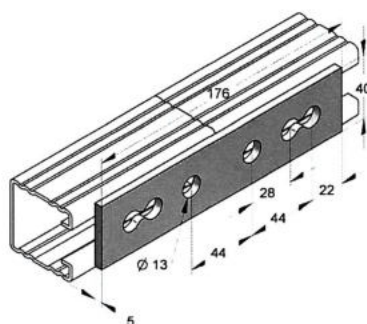
Śruba

Gwint	Nr klucza
M10	17

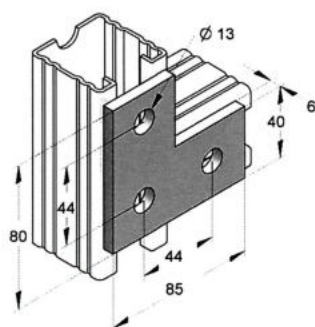
Rys. A122. Wspornik z płytą zaciskową 35/4 podłużny



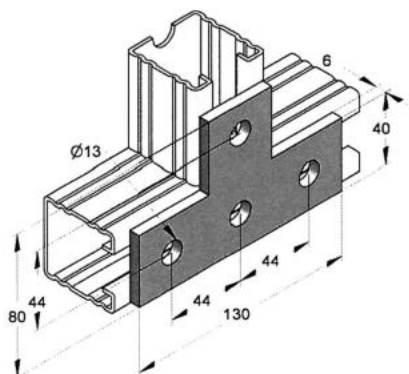
Rys. A123. Łącznik 40/6 z trzema otworami



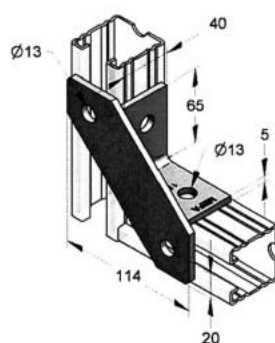
Rys. A124. Łącznik 40/6 z czterema otworami



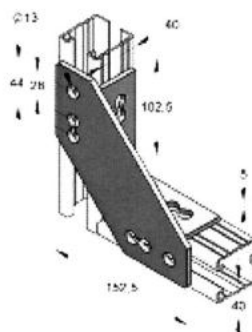
Rys. A125. Łącznik płaski 40/6 L



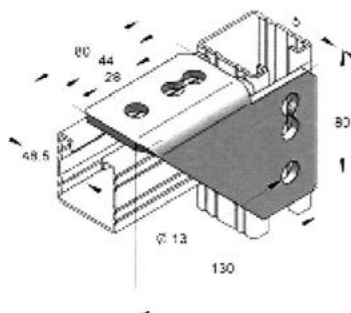
Rys. A126. Łącznik płaski 40/6 T



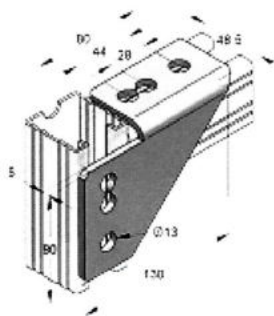
Rys. A127. Łącznik dwupłaszczyznowy uniwersalny K



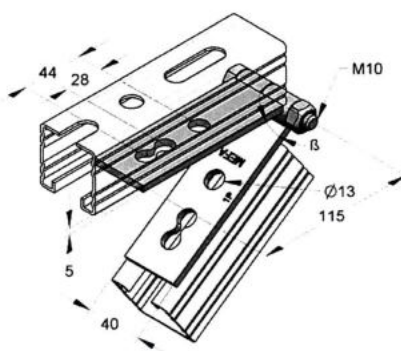
Rys. A128. Łącznik dwupłaszczyznowy uniwersalny



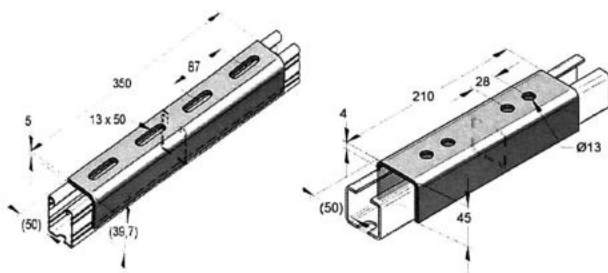
Rys. A129. Łącznik dwupłaszczyznowy z czterema otworami, prawy



Rys. A130. Łącznik dwupłaszczyznowy z czterema otworami, lewy

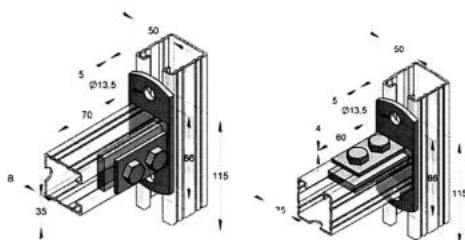


Rys. A131. Łącznik zawiasowy



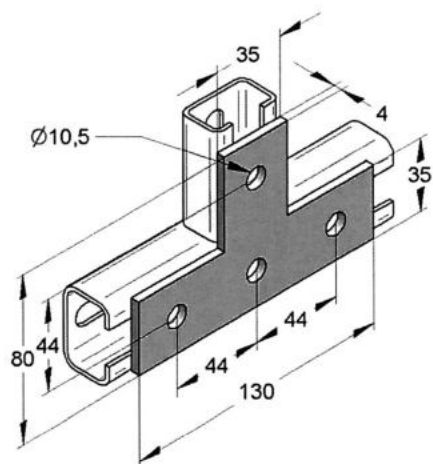
Łącznik do szyn 45		
	Wysokość mm	Szerokość mm
Kątownik	39,7	50
Ceownik	45,0	50

Rys. A132. Łącznik do szyn 45

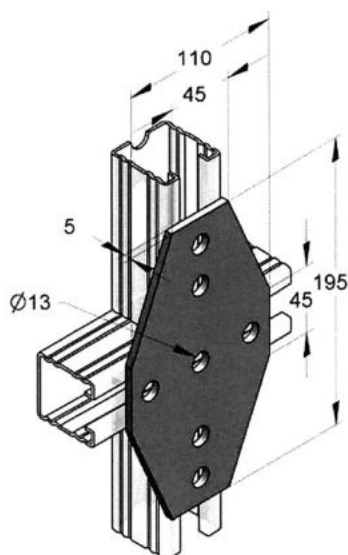


Oznaczenie	Śruba gwintowana	Rozmiar klucza
Do szyn profilowych 45/45		
Wspornik z płytką zaciskową 45/45, poprzeczny i wzdłużny	M12	19

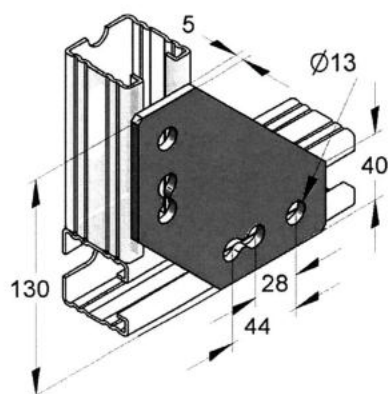
Rys. A133. Wspornik z płytką zaciskową 45/45, poprzeczny i wzdłużny



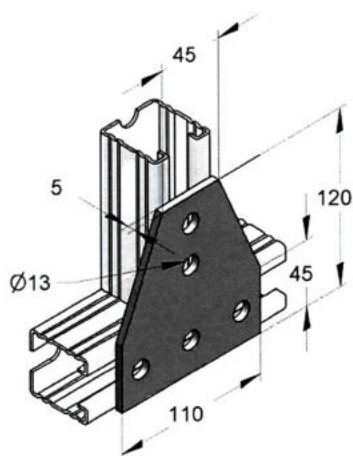
Rys. A134. Łącznik płaski 35/4 T



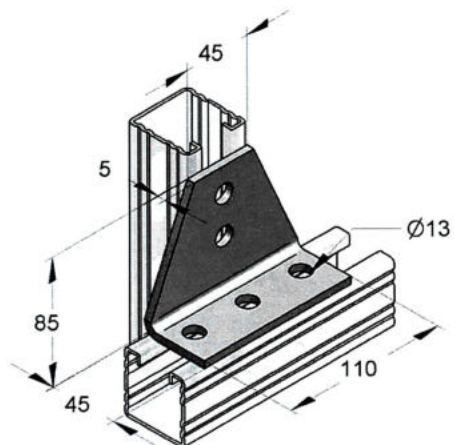
Rys. A135. Nakładka krzyżowa



Rys. A136. Nakładka narożna



Rys. A137. Nakładka T



Rys. A138. Nakładka T 90°

Załącznik B.

Tablica B1

Poz.	Oznaczenie	Materiał	Norma	Minimalna grubość powłoki cynkowej, μm
1	Punkty stałe A i B, zmontowane			
	– materiał	stal S235JR lub stal H18N10MT lub OH18N9	PN-EN 10025-1:2007 PN-H-86020:1971	10 -
	– materiał izolacji	EPDM / SBR / silikon	-	-
2	Punkty stałe AK i AK-MD			
	– materiał	stal S235JR	PN-EN 10025-1:2007	10
3	Punkty stałe HV			
	– materiał	stal S235JR	PN-EN 10025-1:2007	40
4	Punkty stałe FGL			
	– materiał	stal S235JR	PN-EN 10025-1:2007	10
5	Element ślizgowy GL 37			
	– materiał	stal S235JR	PN-EN 10025-1:2007	10
6	Elementy ślizgowe GL 100 i GL 200			
	– materiał	stal S235JR lub H18N10MT lub OH18N9	PN-EN 10025-1:2007 PN-H-86020:1971	10 -
7	Płytki ślizgowe			
	– materiał	stal S235JR lub H18N10MT lub OH18N9	PN-EN 10025-1:2007 PN-H-86020:1971	10 -
8	Prowadnica Z			
	– materiał	stal S235JR lub H18N10MT lub OH18N9	PN-EN 10025-1:2007 PN-H-86020:1971	10 -
9	Ślizg szynowy 45 K			
	– materiał	S235JR lub H18N10MT lub OH18N9	PN-EN 10025-1:2007 PN-H-86020:1971	10 -
	– wkładka ślizgowa	poliamid 6,6	-	-
10	Mocowanie suwliwe			
	– materiał	S235JR	PN-EN 10025-1:2007	10
11	Ślizg wiszący 35			
	– materiał	stal S235JR	PN-EN 10025-1:2007	10
12	Mocowanie rolkowe			
	– materiał	stal S235JR	PN-EN 10025-1:2007	10
13	Zawieszania sprężynowe FH 1 i FH 2			
	– materiał sprężyny	stal S235JR	PN-EN 10025-1:2007	10
14	Podpory sprężynowe FL i FLD			
	– materiał sprężyny	stal S235JR	PN-EN 10025-1:2007	10
15	Element tłumiący DHL			
	– materiał	stal S235JR	PN-EN 10025-1:2007	10
15	Element tłumiący DHL			
	– materiał izolacyjny	EPDM / SBR	-	-

Tablica B1, c.d.

Poz.	Oznaczenie	Materiał	Norma	Minimalna grubość powłoki cynkowej, μm
16	Podwieszenie nitowane do rur „Spiro”			
	– materiał	stal S235JR	PN-EN 10025-1:2007	10
	– materiał izolacyjny	EPDM / SBR	-	-
17	Uchwyty nitowane do kanałów SD z izolacją tłumiącą			
	– opaska	stal S235JR	PN-EN 10025-1:2007	-
	– materiał izolacyjny	EPDM / SBR	-	-
18	Podwieszenie do blach trapezowych	stal S235JR lub	PN-EN 10025-1:2007	10
		stal H18N10MT lub OH18N9	-	-
19	Zacisk nośny TKN			
	– korpus	żeliwo	-	10
	– śruby, nakrętki	stal klasy 8.8	PN-EN ISO 898-1:2013	10
20	Płytki mocujące			
	– I, II, III, IV	stal S235JR	PN-EN 10025-1:2007	10
	– I, III	stal H18N10MT lub OH18N9	PN-H-86020:1971	-
21	Pałak T	stal S235JR	PN-EN 10025-1:2007	10
22	Napinacz zawiesia	stal S235JR	PN-EN 10025-1:2007	10
23	Napinacz przegubowy	stal S235JR	PN-EN 10025-1:2007	10
24	Przegub kulisty zawiesia	stal S235JR	PN-EN 10025-1:2007	10
25	BI-Ucho z przyłączem gwintowanym	żeliwo	-	10
26	Łącznik DUPLO	żeliwo	-	10
27	Śruba z łbem oczkowym	stal S235JR	PN-EN 10025-1:2007	10
28	Szyna montażowa STEX 35/20	stal S250GD+Z140-N-A	PN-EN 10346:2015	7
29	Szyna montażowa STEX 35/35	stal S250GD+Z140-N-A	PN-EN 10346:2015	7
30	Szyna montażowa STEX 35/42	stal S250GD+Z140-N-A	PN-EN 10346:2015	7
31	Wspornik gotowy z szyny montażowej STEX 35/35	stal S250GD / S235JR	PN-EN 10346:2015 PN-EN 10025-1:2007	10
32	Wspornik gotowy z szyny montażowej STEX 35/42	stal S250GD / S235JR	PN-EN 10346:2015 PN-EN 10025-1:2007	10
33	STEX - łącznik	stal S235JR	PN-EN 10025-1:2007	10
34	Szyny profilowe 22, 27 i 35	stal S250GD+Z275-N-A	PN-EN 10346:2015	13
35	Wspornik gotowy z płytką podłużną - profil 35/21	stal S235JR	PN-EN 10025-1:2007	10
36	Wspornik gotowy - profil 27/18	stal S235JR	PN-EN 10025-1:2007	10
37	Płytką z otworem gwintowanym	stal S235JR lub	PN-EN 10025-1:2007	10
		stal H18N10MT	PN-H-86020:1971	-
38	Czworokątna płytka z otworem gwintowanym	stal S235JR	PN-EN 10025-1:2007	10
39	Czworokątna płytka z dwoma otworami gwintowanymi	stal S235JR	PN-EN 10025-1:2007	10
40	Śruba młotkowa z podkładką i nakrętką do szyn 22, 27 i 35			
	– śruba	stal S235JR	PN-EN 10025-1:2007	10
	– nakrętka	klasa 4.6	PN-EN ISO 898-1:2013	10
	– podkładka	stal S235JR	PN-EN 10025-1:2007	10
41	Wspornik 35/4 do szyn o szerokości 35 mm	stal S235JR	PN-EN 10025-1:2007	10
		stal H18N10MT lub OH18N9	PN-H-86020:1971	-

Tablica B1, c.d.

Poz.	Oznaczenie	Materiał	Norma	Minimalna grubość powłoki cynkowej, μm
42	Szyny profilowe 45	stal S250GD+Z140-N-A lub	PN-EN 10346:2015	7
		stal S235JRG2	PN-EN 10025-1:2007	40
43	Wspornik gotowy z płytką podłużną - profil 45/45	stal S235JR	PN-EN 10025-1:2007	10 lub 40
44	Wspornik gotowy z płytką poprzeczną - profil 45/45	stal S235JR	PN-EN 10025-1:2007	10 lub 40
45	Wspornik gotowy z płytką podłużną - profil 45/60	stal S235JR	PN-EN 10025-1:2007	10 lub 40
46	Wspornik gotowy z płytką podłużną - profil 45/52	stal S235JR	PN-EN 10025-1:2007	10 lub 40
47	Wspornik gotowy z płytką podłużną - profil 45/60	stal S235JR	PN-EN 10025-1:2007	10 lub 40
48	Wspornik ze stężeniem podwójnym	stal S235JR lub	PN-EN 10025-1:2007	10
		H18N10MT lub OH18N9	PN-H-86020:1971	-
49	Wspornik ze stężeniem „L”	stal S235JR lub	PN-EN 10025-1:2007	10
		stal H18N10MT lub OH18N9	PN-H-86020:1971	-
50	Wspornik uniwersalny	stal S235JR	PN-EN 10025-1:2007	10
51	Wspornik uniwersalny ze stężeniem	stal S235JR	PN-EN 10025-1:2007	10
52	Zastrzał 45°	stal S235 JR lub	PN-EN 10025-1:2007	10
		stal H18N10MT lub OH18N9	PN-H-86020:1971	-
53	STEX 45 - płytka z otworem gwintowanym GP	stal S235JR	PN-EN 10025-1:2007	10
54	STEX 45 z bolcem GB	stal S235JR	PN-EN 10025-1:2007	10 lub 40
55	STEX 45 - płytka montażowa MP	stal S235JR	PN-EN 10025-1:2007	10
56	STEX 45 - płytka montażowa z bolcem MTB	stal S235JR	PN-EN 10025-1:2007	10
57	Płytką zębata S z otworem gwintowanym	stal S235JR	PN-EN 10025-1:2007	10
58	Płytką 4-kt z otworem gwintowanym do szyn 45	stal S235JR lub	PN-EN 10025-1:2007	10
		stal H18N10MT lub OH18N9	PN-H-86020:1971	-
59	Płytką z dwoma otworami gwintowanymi	stal H18N10MT lub OH18N9 lub	PN-H-86020:1971	-
		stal S235JR	PN-EN 10025-1:2007	10
60	Śruba młotkowa z podkładką i nakrętką do szyn 45			
	— śruba	stal S235JR	PN-EN 10025-1:2007	10
	— nakrętka	klasa 4.6	PN-EN ISO 898-1:2013	
— podkładka	stal S235JR	PN-EN 10025-1:2007		
61	Łącznik kątowy 40/5 z czterema otworami wzmocniony	stal S235JR lub	PN-EN 10025-1:2007	10
		stal H18N10MT lub OH18N9	PN-H-86020:1971	-
62	Łącznik kątowy 40/5 z pięcioma otworami wzmocniony	stal S235JR	PN-EN 10025-1:2007	10
63	Łącznik kątowy 40/6 z dwoma otworami	stal S235JR lub	PN-EN 10025-1:2007	10
		stal H18N10MT lub OH18N9	PN-H-86020:1971	-

Tablica B1, c.d.

Poz.	Oznaczenie	Materiał	Norma	Minimalna grubość powłoki cynkowej, μm
64	Łącznik kątowy 40/5 z trzema otworami, długi i krótki	stal S235JR lub	PN-EN 10025-1:2007	10
		stal H18N10MT lub OH18N9	PN-H-86020:1971	-
65	Łącznik kątowy 40/5 z czterema otworami 135°	stal S235JR lub	PN-EN 10025-1:2007	10
		stal H18N10MT lub OH18N9	PN-H-86020:1971	-
66	Łącznik kątowy 40/5 z czterema otworami 90°	stal S235JR lub	PN-EN 10025-1:2007	10
		stal H18N10MT lub OH18N9	PN-H-86020:1971	-
67	Łącznik kątowy z czterema otworami 45°	stal S235JR	PN-EN 10025-1:2007	10
68	Profil zawiasowy i odciąg zawiasowy	stal S235JR	PN-EN 10025-1:2007	10
69	Łącznik kapelusz	stal S235JR	PN-EN 10025-1:2007	10
70	Łącznik odstopniowany 40/5	stal S235JR	PN-EN 10025-1:2007	10
71	Łącznik kątowy C45, C45 90° i C45 180°	stal S235JR	PN-EN 10025-1:2007	10
72	Wspornik profilowy 45 poprzeczny	stal S235JR lub	PN-EN 10025-1:2007	10
		stal H18N10MT lub OH18N9	PN-H-86020:1971	-
73	Wspornik profilowy 45 wzdłużny	stal S235JR lub	PN-EN 10025-1:2007	10
		stal H18N10MT lub OH18N9	PN-H-86020:1971	-
74	Stopka podwójnej szyny 45	stal S235JR	PN-EN 10025-1:2007	10
75	Łącznik przegubowy	stal S235 JR lub	PN-EN 10025-1:2007	10
		stal H18N10MT lub OH18N9	PN-H-86020:1971	-
76	Uchwyt przegubowy szyny 45 poprzeczny	stal S235JR	PN-EN 10025-1:2007	10
77	Uchwyt przegubowy szyny 45 podłużny	stal S235JR lub	PN-EN 10025-1:2007	10
		stal H18N10MT lub OH18N9	PN-H-86020:1971	-
78	Stopka przegubowa szyny 45	stal S235JR	PN-EN 10025-1:2007	20
79	Podkładka profilowa Kombi do szyn 22, 27, 35, 45	stal S235JR lub	PN-EN 10025-1:2007	10
		stal H18N10MT lub OH18N9	PN-H-86020:1971	-
80	Zacisk z kątownika do profili szynowych 45/45	stal S235JR	PN-EN 10025-1:2007	10
81	Zacisk pazurkowy - zestaw montażowy	stal S235JR lub	PN-EN 10025-1:2007	10
		stal H18N10MT lub OH18N9	PN-H-86020:1971	-
82	Pazury stalowe	stal S235JR lub	PN-EN 10025-1:2007	10
		stal H18N10MT lub OH18N9	PN-H-86020:1971	-
83	Zacisk śrubowy	stal S235 JR	PN-EN 10025-1:2007	10
84	Zacisk jarzmowy - zestaw montażowy			
	— jarzmo	stal klasy 4.6	PN-EN ISO 898-1:2013	10
— nakładka	stal S235JR	PN-EN 10025-1:2007		
85	Zacisk śrubowy poziomy IB 45	stal S235JR	PN-EN 10025-1:2007	10
86	Wspornik rozporowy do szyn 35, 45	stal S235JR	PN-EN 10025-1:2007	10
87	Hak z końcem gwintowanym	stal S235JR	PN-EN 10025-1:2007	10
88	Zacisk nośny F3, dwuczęściowy	żeliwo ciągliwe	-	10
89	Zacisk nośny F9	żeliwo ciągliwe	-	10
90	Konsola do punktu stałego 50/38	stal S235JR	PN-EN 10025-1:2007	bez powłoki *

Tablica B1, c.d.

Poz.	Oznaczenie	Materiał	Norma	Minimalna grubość powłoki cynkowej, μm
91	Konsola do punktu stałego 120/55	stal S235JR	PN-EN 10025-1:2007	bez powłoki *
92	Uchwyt szyny 45 zwykły	stal S235JR	PN-EN 10025-1:2007	40
93	Uchwyt szyny 45 dachowy, uchwyt dachowy-przegubowy, podstawa 4°			
	— konstrukcja	stal S235JR	PN-EN 10025-1:2007	40
	— materiał izolacyjny	guma	-	-
94	Szyny profilowe ze stali nierdzewnych o szerokości 27 mm	stal H18N10MT lub OH18N9	PN-H-86020:1971	-
95	Szyny profilowe ze stali nierdzewnych o szerokości 35 mm	stal H18N10MT lub OH18N9	PN-H-86020:1971	-
96	Szyny profilowe ze stali nierdzewnych o szerokości 45 mm	stal H18N10MT lub OH18N9	PN-H-86020:1971	-
97	Konsole gotowe ze stali nierdzewnych - profil 35/21	stal H18N10MT lub OH18N9	PN-H-86020:1971	-
98	Konsole gotowe ze stali nierdzewnych - profil 45/45	stal H18N10MT lub OH18N9	PN-H-86020:1971	-
99	Pałak L	stal H18N10MT lub OH18N9	PN-H-86020:1971	-
100	Konsole gotowe z profili 45/26	stal S235JR	PN-EN 10025-1:2007	10
101	Przyłącze czołowe K	stal S235JR	PN-EN 10025-1:2007	10
102	Zacisk nośny PK / PKB	stal S235JR	PN-EN 10025-1:2007	10
103	Rura dystansowa z gwintem zewnętrznym	stal S235JR	PN-EN 10025-1:2007	10
		stal H18N10MT	PN-H-86020:1971	
104	Złączka dystansowa okrągła	stal klasy 8.8 lub	PN-EN ISO 898-1:2013	10
		stal OH18N9	PN-H-86020:1971	
105	Złączka dystansowa sześciokątna	stal klasy 8.8	PN-EN ISO 898-1:2013	10
		stal H18N10MT lub OH18N9	PN-H-86020:1971	
106	Złączka redukcyjna	stal klasy 8.8	PN-EN ISO 898-1:2013	10
107	Kształtka redukcyjna	klasa 8.8	PN-EN ISO 898-1:2013	10
108	Bolec-nippel	stal S235JR	PN-EN 10025-1:2007	10
		stal H18N10MT	PN-H-86020:1971	
109	Mufa redukcyjna	klasa 8.8	PN-EN ISO 898-1:2013	10
110	STEX - łącznik kątowy			
	— konstrukcja	stal S235JR	PN-EN 10025-1:2007	10
— śruba M8 × 16	klasa 8.8	PN-EN ISO 898-1:2013		
111	Łącznik 35/4 z dwoma otworami	stal S235JR	PN-EN 10025-1:2007	10
112	Łącznik kątowy 35/4 z czterema otworami	stal S235JR	PN-EN 10025-1:2007	10
113	Łącznik płaski 35/4 L	stal S235JR	PN-EN 10025-1:2007	10
114	Łącznik 35/4 z trzema otworami	stal S235JR	PN-EN 10025-1:2007	10
115	Łącznik 35/4 z czterema otworami	stal S235JR	PN-EN 10025-1:2007	10
116	Łącznik kątowy 35/4 z dwoma otworami	stal S235JR	PN-EN 10025-1:2007	10

Tablica B1, c.d.

Poz.	Oznaczenie	Materiał	Norma	Minimalna grubość powłoki cynkowej, μm
117	Łącznik kątowy 35/4 z trzema otworami	stal S235JR	PN-EN 10025-1:2007	10
118	Łącznik kątowy 35/4 z czterema otworami	stal S235JR	PN-EN 10025-1:2007	10
119	Wspornik z płytą zaciskową 35/4 poprzeczny	stal S235JR	PN-EN 10025-1:2007	10
120	Wspornik z płytą zaciskową 35/4 podłużny	stal S235JR	PN-EN 10025-1:2007	10
121	Łącznik 40/6 z trzema otworami	stal S235JR	PN-EN 10025-1:2007	10
122	Łącznik 40/6 z czterema otworami	stal S235JR	PN-EN 10025-1:2007	10
123	Łącznik płaski 40/6 L	stal S235JR	PN-EN 10025-1:2007	10
124	Łącznik płaski 40/6 T	stal S235JR	PN-EN 10025-1:2007	10
125	Łącznik dwupłaszczyznowy uniwersalny K	stal S235JR	PN-EN 10025-1:2007	10
126	Łącznik dwupłaszczyznowy uniwersalny	stal S235JR	PN-EN 10025-1:2007	10
127	Łącznik dwupłaszczyznowy z czterema otworami, prawy	stal S235JR	PN-EN 10025-1:2007	10
128	Łącznik dwupłaszczyznowy z czterema otworami, lewy	stal S235JR	PN-EN 10025-1:2007	10
129	Łącznik zawiasowy	stal S235JR	PN-EN 10025-1:2007	10
130	Łącznik do szyn 45 - kątownik	stal S235JR	PN-EN 10025-1:2007	10
131	Łącznik do szyn 45 - ceownik	stal H18N10MT lub OH18N9	PN-H-86020:1971	-
132	Wspornik z płytą zaciskową 45/45, poprzeczny i wzdłużny	stal S235JR	PN-EN 10025-1:2007	10
133	Łącznik płaski 35/4 T	stal S235JR	PN-EN 10025-1:2007	10
134	Nakładka krzyżowa	stal S235JR	PN-EN 10025-1:2007	10
		stal H18N10MT lub OH18N9	PN-H-86020:1971	-
135	Nakładka narożna	stal S235JR	PN-EN 10025-1:2007	10
		stal H18N10MT lub OH18N9	PN-H-86020:1971	-
136	Nakładka T	stal S235JR	PN-EN 10025-1:2007	10
		stal H18N10MT lub OH18N9	PN-H-86020:1971	-
137	Nakładka T 90°	stal S235JR	PN-EN 10025-1:2007	10
		stal H18N10MT lub OH18N9	PN-H-86020:1971	-
Akcesoria				
138	Podkładka do przewodnicy Z	S235JR lub	PN-EN 10025-1:2007	10
		H18N10MT lub OH18N9	PN-H-86020:1971	-
139	Ślizgi PA 6.6	poliamid 6.6	-	-
140	Taśmy tłumiące LK	kauczuk syntetyczny	-	-
141	Wkładki izolacyjne KG 27 x 18, KG 35 i KG 45	EPDM / SBR	-	-
142	Nakładki zabezpieczające	stal S235JR	PN-EN 10025-1:2007	10
143	Podkładki okrągłe wzmocnione	stal S235JR	PN-EN 10025-1:2007	10
		stal H18N10MT i OH18N9	PN-H-86020:1971	-
* powłoka antykorozyjna wykonywana po zamontowaniu elementu				

Załącznik C.
Tablica C1. Nośności obliczeniowe punktów stałych A i B

Poz.	Średnica rury Dz, mm	Nośność obliczeniowa ¹⁾ , kN
Punkt stały A		
1	17,2	8,50
2	21,3	8,50
3	26,9	8,50
4	33,7	8,50
5	42,4	8,50
6	48,3	8,50
7	57,0	8,50
8	60,3	20,0
9	76,1	20,0
10	88,9	20,0
11	108,0	20,0
12	114,3	20,0
13	133,0	20,0
14	139,7	20,0
15	159,0	20,0
Punkt stały B		
16	21,3	17,0
17	26,9	17,0
18	33,7	17,0
19	42,4	17,0
20	48,3	17,0
21	57,0	17,0
22	60,3	40,0
23	76,1	40,0
24	88,9	40,0
25	108,0	40,0
26	114,3	40,0
27	133,0	40,0
28	139,7	40,0
29	159,0	40,0
30	168,3	60,0
31	194,0	60,0
32	219,0	60,0
33	273,0	60,0
34	323,9	60,0
35	355,6	60,0
¹⁾ nośności punktów stałych są definiowane jako maksymalne siły poziome wzdłuż osi podłużnej rury, które mogą być przeniesione przez te punkty		

Tablica C2. Nośności obliczeniowe punktów stałych AK i AK-MD

Poz.	Średnica rury Dz, mm	Nośność obliczeniowa ¹⁾ , kN
Punkty stałe AK		
1	15 ÷ 54	4,50
2	60 ÷ 160	20,00
Punkty stałe AK-MD		
3	15 ÷ 35	2,00
4	40 ÷ 54	2,50
5	60,3 ÷ 160	8,50
¹⁾ nośności punktów stałych są definiowane jako maksymalne siły poziome wzdłuż osi podłużnej rury, które mogą być przeniesione przez te punkty		

Tablica C3. Nośności obliczeniowe punktów stałych HV i FGL

Poz.	Oznaczenie	Nośność obliczeniowa ¹⁾ , kN
1	Punkty stałe HV1	20,00
2	Punkty stałe HV2	30,00
3	Punkty stałe HV3	30,00
4	Punkty stałe HV4	30,00
5	Punkty stałe FGL	1,40
¹⁾ nośności punktów stałych są definiowane jako maksymalne siły poziome wzdłuż osi podłużnej rury, które mogą być przeniesione przez te punkty		

Tablica C4. Nośności obliczeniowe elementów ślizgowych GL 37, GL100 i GL 200

Poz.	Oznaczenie elementu	Nośność obliczeniowa ¹⁾ , kN
1	Element ślizgowy GL 37	
	– jako podparcie	1,30
	– jako zawieszenie	1,30
2	Elementy ślizgowe GL 100 i GL 200	
	– GL 100 z 1 przyłączem	3,00
	– GL 100 z nakładką i 1 przyłączem	4,50
	– GL 100 z 2 przyłączami	3,00
	– GL 100 z nakładką i 2 przyłączami	3,50
	– GL 200	3,00
	– GL 200 z nakładką	3,50
¹⁾ nośności elementów ślizgowych są definiowane jako maksymalne siły pionowe, które mogą być przeniesione przez te elementy		

Tablica C5. Nośności obliczeniowe płytek ślizgowych

Poz.	Oznaczenie	Przyłącze	Nośność obliczeniowa ¹⁾ , kN
1	Płytką ślizgowa 150 × 100 × 8	1 × nakrętka M16	1,5
2		1 × mufa 1/2"	1,5
3		1 × mufa 3/4"	1,5
4		2 × nakrętka M16	4,8
5		2 × mufa 1/2"	4,8
6		2 × mufa 3/4"	4,8
7	Płytką ślizgowa 200 × 100 × 8	2 × nakrętka M16	3,0
8		2 × mufa 1/2"	3,0
9		2 × mufa 3/4"	3,0
10		2 × mufa 1"	3,0
11	Płytką ślizgowa 200 × 150 × 8	2 × mufa 1/2"	4,4
12	Płytką ślizgowa 250 × 100 × 8	2 × nakrętka M16	2,2
13		2 × mufa 1/2"	2,2
14		2 × mufa 3/4"	2,2
15		2 × mufa 1"	2,2
16	Płytką ślizgowa 250 × 200 × 8	2 × mufa 1/2"	4,2
17	Płytką ślizgowa 250 × 200 × 10	2 × mufa 1/2"	6,4
18	Płytką ślizgowa 300 × 200 × 10	2 × mufa 1"	5,6
19	Płytką ślizgowa 300 × 200 × 12	2 × mufa 1"	8,1
20	Płytką ślizgowa 300 × 200 × 12	2 × mufa 1"	10,2
21	Płytką ślizgowa 350 × 200 × 12	2 × mufa 1 1/4"	6,0
22	Płytką ślizgowa 350 × 250 × 12	2 × mufa 1"	7,4

¹⁾ nośności podpór ślizgowych są definiowane jako maksymalne siły pionowe, które mogą być przeniesione przez te podpory

Tablica C6. Nośności obliczeniowe prowadnicy Z, ślizgu szynowego 45 K, mocowania suwliwego, ślizgu wiszącego i mocowania rolkowego

Poz.	Oznaczenie elementu	Nośność obliczeniowa, kN
1	Prowadnica Z	4,5
2	Ślizg szynowy 45 K	2,0
3	Mocowanie suwliwe	12,0
4	Ślizg wiszący 35	1,5
5	Mocowanie rolkowe, do prętów gwintowanych:	
	– M10	4,0
	– M12	4,0
	– M16	4,0
	– 1/2"	4,0
	– 1"	4,0
	– 2 × M10	8,0
	– 2 × M12	8,0
	– 2 × M16	8,0
	– 2 × 1/2"	8,0
	– 2 × 1"	8,0

Tablica C7. Nośności obliczeniowe zawiesznień sprężynowych FH1 i FH2

Poz.	Oznaczenie	Nośność obliczeniowa ¹⁾ , kN
Zawieszenie sprężynowe FH 1 z jedną sprężyną		
1	FH 1-400	0 ÷ 0,39
2	FH 1-600	0 ÷ 0,62
3	FH 1-1000	0 ÷ 1,00
4	FH 1-1300	0 ÷ 1,30
5	FH 1-2100	0 ÷ 2,14
6	FH 1-3000	0 ÷ 3,00
Zawieszenie sprężynowe FH 2 z dwiema sprężynami		
7	FH 2-4300	0 ÷ 4,30
8	FH 2-6000	0 ÷ 6,00
9	FH 2-9300	0 ÷ 9,30
¹⁾ nośności zawiesznień sprężystych są definiowane jako maksymalne siły pionowe, które mogą być przeniesione przez te zawieszania		

Tablica C8. Nośności obliczeniowe podpór sprężynowych FL i FLD

Poz.	Oznaczenie	Nośność obliczeniowa ¹⁾ , kN
Podpory sprężynowe z dwiema sprężynami		
1	FL-700	0 ÷ 0,70
2	FL-2300	0 ÷ 2,30
3	FL-3800	0 ÷ 3,80
4	FL-7200	0 ÷ 7,20
Podpory sprężynowe z trzema sprężynami		
5	FL-1000	0 ÷ 1,00
6	FL-5700	0 ÷ 5,70
7	FL-10500	0 ÷ 10,50
Podpory sprężynowe z sześcioma sprężynami		
8	FLD-21000	0 ÷ 21,00
¹⁾ nośności podpór sprężynowych są definiowane jako maksymalne siły pionowe, które mogą być przeniesione przez te podpory		

Tablica C9. Nośności obliczeniowe elementu tłumiącego DHL, podwieszenia nitowanego do rur „Spiro”, uchwytów nitowanych do kanałów SD z izolacją tłumiącą i podwieszenia do blach trapezowych

Poz.	Oznaczenie	Nośność obliczeniowa, kN
1	Element tłumiący DHL, dla oznaczeń gwintów:	
	– M8	2,50
	– M10	3,00
2	Podwieszenie nitowane do rur „Spiro”	0,90
3	Uchwyty nitowane do kanałów SD z izolacją tłumiącą	
	– SD-L	0,30
	– SD-SN	1,80
	– SD-LLN	0,90
	– SD-LSK	0,80
	– SD-ZL	0,30
	– SD-ZLN	0,90
– SD-ZSN	1,80	
4	Podwieszenie do blach trapezowych	2,00


Tablica C10. Nośności obliczeniowe zacisku nośnego TKN, płytek mocujących, pająka T, napinacza zawiesia, napinacza przegubowego, przegubu kulistego zawiesia, BI-Ucha z przyłączem gwintowanym, łącznika DUPLO, śruby z łbem oczkowym i szyn montażowych STEX 35/20, STEX 35/35 i STEX 35/42

Poz.	Oznaczenie	Nośność obliczeniowa, kN
1	Zacisk nośny TKN	
	– M8	1,20
	– M10	2,50
	– M12	3,50
	– M16	5,50
2	Płytki mocujące	
	– 0	0,55
	– I	0,80
	– II	1,80
	– III	10,0
	– IV	14,0
	– V	1,50
3	Pałak T	1,50
4	Napinacz zawiesia	3,00
5	Napinacz przegubowy	
	– M8	2,50
	– M10	3,00
	– M12	3,60
6	Przegub kulisty zawiesia	
	– M8	2,50
	– M10	2,50
	– M12	5,00
7	BI-Ucho z przyłączem gwintowanym M10 G, M12 G	
	– M10	4,00
	– M12	5,00
8	Łącznik DUPLO	
	– M6	0,70
	– M8	1,60
9	Śruba z łbem oczkowym: M6, M8, M10	0,70
10	Szyny montażowe STEX 35/20, STEX 35/35 i STEX 35/42	według tablic C66 ÷ C68

Tablica C11. Nośności obliczeniowe wsporników gotowych z szyn montażowych STEX 35/35 (wspornik wzdłużny)

Poz.	Wspornik	Nośność obliczeniowa ¹⁾ , kN		
		F ₁	F ₂	q ₀ , kN/m
1	STEX 150	2,05	1,02	13,65
2	STEX 225	1,37	0,68	6,07
3	STEX 300	1,02	0,51	3,41
4	STEX 375	0,82	0,41	2,18
5	STEX 450	0,68	0,34	1,52
6	STEX 525	0,59	0,28	1,11

¹⁾ nośności obliczeniowe wsporników w przypadku działania obciążeń przedstawionych na schemacie:



Tablica C12. Nośności obliczeniowe wsporników gotowych z szyn montażowych STEX 35/42 (wspornik wzdłużny)

Poz.	Wspornik	Nośność obliczeniowa ¹⁾ , kN		
		F1, kN	F2, kN	q0, kN/m
1	STEX 225	2,78	1,39	12,35
2	STEX 300	2,08	1,04	6,95
3	STEX 450	1,39	0,69	3,09
4	STEX 525	1,19	0,60	2,27
5	STEX 600	1,04	0,49	1,74

¹⁾ nośności obliczeniowe wsporników w przypadku działania obciążeń przedstawionych na schemacie:

Tablica C13. Nośności obliczeniowe STEX - łącznik i szyn profilowych 22, 27 i 35

Poz.	Oznaczenie	Nośność obliczeniowa, kN
1	STEX - łącznik	2,60
2	Szyny profilowe 22, 27 i 35	według tablic C66 ÷ C68

Tablica C14. Nośności obliczeniowe wsporników gotowych z płytą podłużną - profil 35/21

Poz.	L (mm)	Nośność obliczeniowa ¹⁾ , kN			
		F1	F2	ΣF_3	ΣF_4
1	157,5	1,19	0,60	1,19	1,19
2	210	0,89	0,45	0,89	0,19
3	262,5	0,72	0,36	0,72	0,22
4	315	0,60	0,30	0,60	0,60
5	420	0,45	0,19	0,45	0,45
6	525	0,36	0,12	0,36	0,36



¹⁾ nośności obliczeniowe wsporników w przypadku działania obciążeń przedstawionych na schemacie:



Tablica C15. Nośności obliczeniowe wsporników gotowych - profil 27/18

Poz.	L (mm)	Nośność obliczeniowa ¹⁾ , kN			
		F1	F2	ΣF_3	ΣF_4
1	158	0,69	0,34	0,69	0,69
2	210	0,52	0,26	0,52	0,52
3	263	0,41	0,18	0,41	0,41
4	315	0,34	0,12	0,34	0,34



¹⁾ nośności obliczeniowe wsporników w przypadku działania obciążeń przedstawionych na schemacie:



Tablica C16. Nośności obliczeniowe płytek z otworem gwintowanym

Szyňa profilowa ocynk metodą Sendzimira	Płytkę z otworem gwintowanym 28 x 15 (24 x 13 x 4)		
			Moment dokręćania
	F_z [kN]	F_x [kN]	M8 4.6 [Nm]
27/18/1,25	1,4	0,5	10

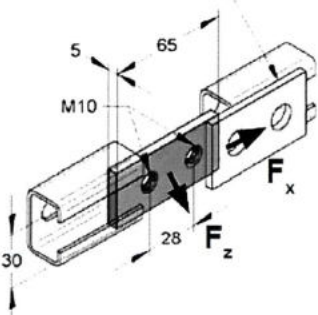
Szyňa profilowa ocynk metodą Sendzimira	Płytkę z otworem gwintowanym 38 x 17 (35 x 18 x 6)				
			Moment dokręćania	Moment dokręćania	Moment dokręćania
	F_z [kN]	F_x [kN]	M12 4.6 [Nm]	M10 4.6 [Nm]	M8 4.6 [Nm]
35/21/2,0	1,8	0,5	30	25	20
STEX 35/42/1,5					
STEX 35/35/1,0					
STEX 35/20/0,8					

Tablica C17. Nośności obliczeniowe czworokątnych płytek z otworem gwintowanym

Szyňa profilowa ocynk metodą Sendzimira	Czworokątna płytkę z otworem gwintowanym 17 x 17 (17 x 17 x 5)				
			Moment dokręćania	Moment dokręćania	Moment dokręćania
	F_z [kN]	F_x [kN]	M12 4.6 [Nm]	M10 4.6 [Nm]	M8 4.6 [Nm]
27/18/1,25	4,5	0,5	20	15	10

Szyňa profilowa ocynk metodą Sendzimira	Czworokątna płytkę z otworem gwintowanym 30 x 22 (30 x 22 x 6)				
			Moment dokręćania	Moment dokręćania	Moment dokręćania
	F_z [kN]	F_x [kN]	M12 4.6 [Nm]	M10 4.6 [Nm]	M8 4.6 [Nm]
27/18/1,25	2,7	0,5	30	25	20
35/21/2,0	4,3				

Tablica C18. Nośności obliczeniowe czworokątnej płytki z dwoma otworami gwintowanymi

	Nośność obliczeniowa, kN	
	F_x	F_z
		1,1

Tablica C19. Nośności obliczeniowe połączeń, wykonanych z zastosowaniem śruby młotkowej z podkładką i nakrętką do szyn 22/16, 27/18, 35/21, STEX 35/20, STEX 35/35, STEX 35/42

Poz.	G × LG	Nośność obliczeniowa ¹⁾ , kN	
		F1	F2
Do szyn profilowych 22/16			
1	M8 × 25	2,20	0,65
2	M8 × 30	2,20	0,65
3	M8 × 40	2,20	0,65
4	M10 × 40	2,20	1,30
Do szyn profilowych 27/18			
5	M8 × 20	0,81	0,65
6	M8 × 30	0,81	0,65
7	M8 × 40	0,81	0,65
Do szyn profilowych 35/21, STEX 35/20, STEX 35/35, STEX 35/42			
8	M8 × 30	2,00	0,65
9	M8 × 40	2,00	0,65
10	M8 × 50	2,00	0,65
11	M8 × 70	2,00	0,65
12	M10 × 30	2,00	1,30
13	M10 × 40	2,00	1,30
14	M10 × 50	2,00	1,30
15	M10 × 70	2,00	1,30
16	M12 × 35	2,00	2,00
17	M12 × 50	2,00	2,00
18	M12 × 70	2,00	2,00

¹⁾ nośności obliczeniowe połączeń wykonanych z zastosowaniem śrub młotkowych w przypadku działania obciążeń przedstawionych na rysunku:

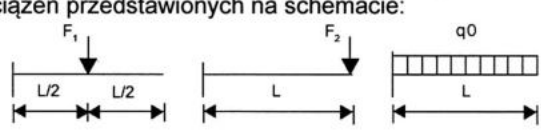
Tablica C20. Nośność obliczeniowa wspornika 35/4 do szyn o szerokości 35 mm

	Nośność obliczeniowa F_z , kN

Tablica C21. Nośności obliczeniowe szyn profilowych 45/26, 45/45, 45/52, 45/60, 45/75, 45/90, 45/120 i 45/150

Poz.	Oznaczenie	Nośność obliczeniowa, kN
1	Szyny profilowe 45/26	wg tablic C66 + C68
2	Szyny profilowe 45/45	
3	Szyny profilowe 45/52	
4	Szyny profilowe 45/60	
5	Szyny profilowe 45/75	
6	Szyny profilowe 45/90	
7	Szyny profilowe 45/120	
8	Szyny profilowe 45/150	

Tablica C22. Nośności obliczeniowe wsporników gotowych z profili typoszeregu 45

Poz.	Oznaczenie	Nośność obliczeniowa ¹⁾ , kN		
		F ₁	F ₂	q _o ciągłe, kN/m
Wspornik gotowy z płytą podłużną - profil 45/45				
1	210	4,98	2,49	23,70
2	315	3,32	1,66	10,53
3	420	2,49	1,24	5,92
4	525	1,99	1,00	3,79
5	630	1,66	0,82	2,63
6	735	1,42	0,61	1,93
7	1050	1,00	0,30	0,75
Wspornik gotowy z płytą poprzeczną - profil 45/45				
1	210	3,68	1,84	17,52
2	315	2,45	1,23	7,78
3	420	1,84	0,92	4,38
4	525	1,47	0,74	2,80
Wspornik gotowy z płytą podłużną - profil 45/60				
1	525	4,36	2,18	8,30
2	630	3,63	1,82	5,77
3	735	3,11	1,45	4,24
4	840	2,72	1,11	3,24
Wspornik gotowy z płytą podłużną - profil 45/52				
1	315	2,93	1,47	9,30
2	420	2,20	1,10	5,23
3	525	1,76	0,88	3,35
4	630	1,47	0,73	2,33
Wspornik gotowy z płytą podłużną - profil 45/90				
1	630	4,97	2,48	7,88
2	735	4,26	2,13	5,79
3	840	3,72	1,86	4,43
4	945	3,31	1,66	3,50
5	1050	2,98	1,49	2,84
¹⁾ nośności obliczeniowe wsporników w przypadku działania obciążeń przedstawionych na schemacie:				
				

Tablica C23. Nośności obliczeniowe wsporników ze stężeniem podwójnym i wsporników ze stężeniem „L”

Poz.	Wymiary L × B × S, mm	Nośność obliczeniowa, kN
Wspornik ze stężeniem podwójnym		
1	200 × 200 × 5,0	5,0
2	300 × 300 × 5,0	5,0
Wspornik ze stężeniem „L”		
3	100 × 152 × 4,0	2,5

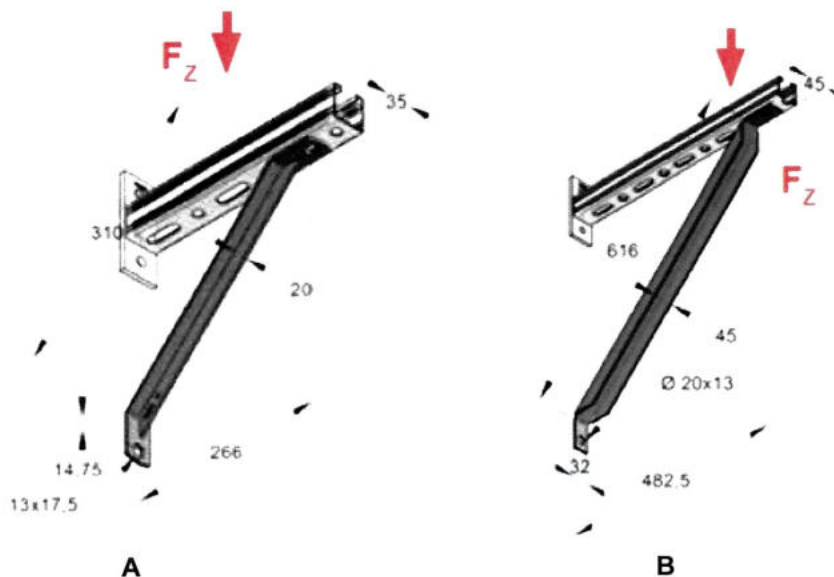
Tablica C24. Nośności obliczeniowe wsporników uniwersalnych i wsporników uniwersalnych ze stężeniem

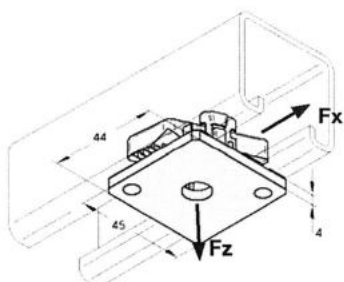
Poz.	Wymiary L × B × S, mm	Nośność obliczeniowa ¹⁾ , kN		
		F ₁	F ₂	Σ F ₃
Wspornik uniwersalny				
1	200 × 200 × 4,0	6,50	4,00	3,25
2	200 × 350 × 4,0	5,00	3,00	2,50
3	350 × 550 × 4,0	4,00	1,50	2,00
Wspornik uniwersalny ze stężeniem				
4	200 × 350 × 4,0	6,20	4,90	3,10
5	350 × 550 × 4,0	6,50	3,70	3,25

¹⁾ nośności obliczeniowe wsporników w przypadku działania obciążeń przedstawionych na schemacie:

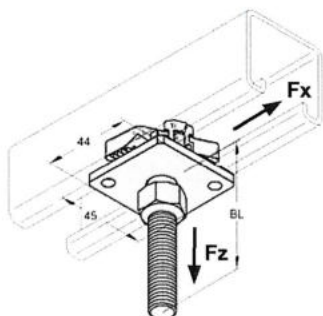
Tablica C25. Nośności obliczeniowe zastrzału 45°

Oznaczenie	Nośność obliczeniowa, kN	Schemat obciążeń
315	11,50	A
616	10,00	B

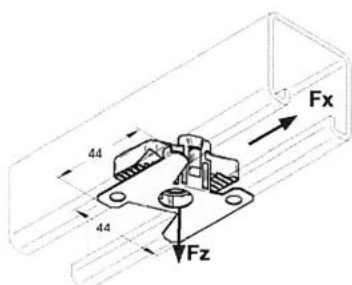


Tablica C26. Nośności obliczeniowe STEX 45 - płytką z otworem gwintowanym GP


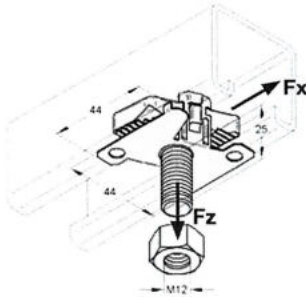
Poz.	Oznaczenie	Nośność obliczeniowa, kN	
		F _x	F _z
STEX 45 - płytką z otworem gwintowanym GP			
1	GP M8	4,41	9,54
2	GP M10	4,41	9,54
3	GP M12	4,41	9,54

Tablica C27. Nośności obliczeniowe STEX 45 z bolcem GB


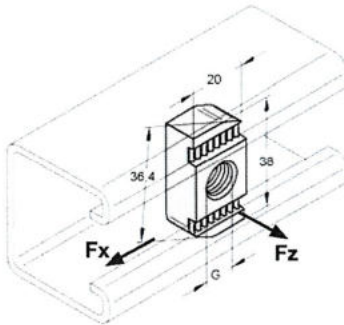
Poz.	Oznaczenie	Nośność obliczeniowa, kN	
		F _x	F _z
STEX 45 z bolcem GB			
1	GB M8/50	4,41	9,54
2	GB M8/70	4,41	9,54
3	GB M8/90	4,41	9,54
4	GB M8/110	4,41	9,54
5	GB M8/130	4,41	9,54
6	GB M10/50	4,41	9,54
7	GB M10/70	4,41	9,54
8	GB M10/90	4,41	9,54
9	GB M10/110	4,41	9,54
10	GB M10/130	4,41	9,54
11	GB M12/50	4,41	9,54
12	GB M12/70	4,41	9,54
13	GB M12/90	4,41	9,54
14	GB M12/110	4,41	9,54
15	GB M12/130	4,41	9,54

Tablica C28. Nośności obliczeniowe STEX 45 - płytką montażową MP


Poz.	Oznaczenie	Nośność obliczeniowa, kN	
		F _x	F _z
STEX 45 - płytką montażową MP			
1	MP M8	4,41	9,54
2	MP M10	4,41	9,54
3	MP M12	4,41	9,54

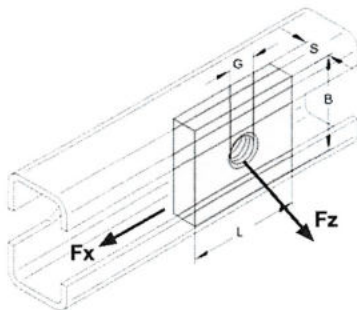
Tablica C29. Nośności obliczeniowe STEX 45 - płytki montażowa z bolcem MTB


Oznaczenie	Nośność obliczeniowa, kN	
	Fx	Fz
STEX 45 - płytki montażowa z bolcem MTB		
MTB M12 × 40	4,41	9,54

Tablica C30. Nośności obliczeniowe płytki zębatej S z otworem gwintowanym


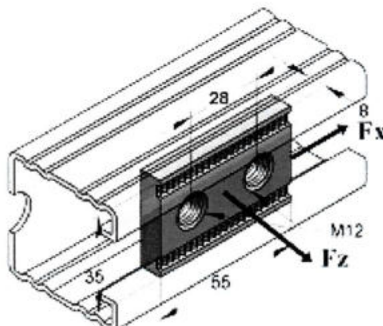
Poz.	Gwint	Nośność obliczeniowa ¹⁾ , kN	
		Fx	Fz
Płytki zębate S z otworem gwintowanym			
1	M8	4,32	14,53
2	M10	4,32	14,53
3	M12	4,32	14,53

¹⁾ nośności obliczeniowe płytek zębatach w przypadku działania obciążeń przedstawionych na rysunku

Tablica C31. Nośności obliczeniowe płytki 4-kt z otworem gwintowanym do szyn 45


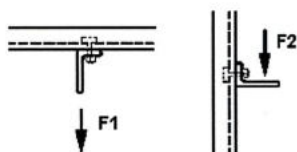
Poz.	Oznaczenie L × B × S, mm	Gwint G	Nośność obliczeniowa ¹⁾ , kN	
			Fx	Fz
Dla szyn profilowych o szerokości 45 mm				
1	35 × 30 × 8	M10	2,0	8,8
2	35 × 30 × 8	M12	2,0	8,8
3	35 × 30 × 8	M16	2,0	8,8

¹⁾ nośności obliczeniowe płytek zębatach w przypadku działania obciążeń przedstawionych na rysunku

Tablica C32. Nośności obliczeniowe płytki z dwoma otworami gwintowanymi


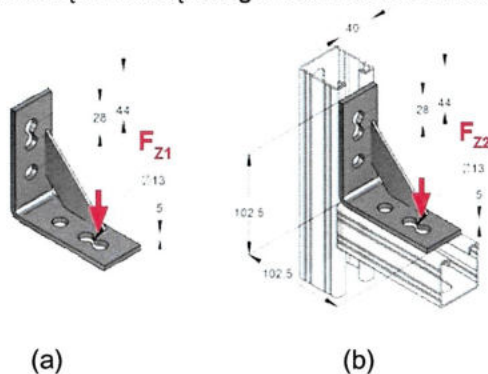
Poz.	Oznaczenie L × B × S, mm	Gwint G	Nośność obliczeniowa ¹⁾ , kN	
			Fz	Fx
Do szyn profilowych o szerokości 45 mm				
1	55 × 35 × 8	M12	13,97	12,81

¹⁾ nośności obliczeniowe płytek w przypadku działania obciążeń przedstawionych na rysunku

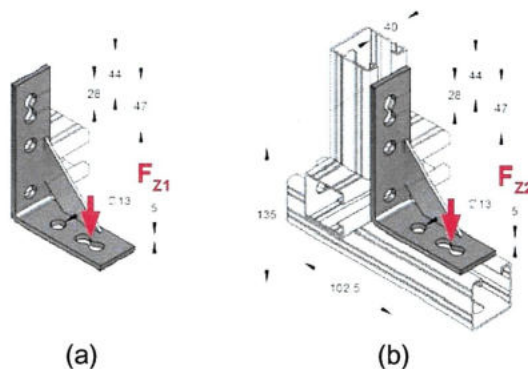
Tablica C33. Nośności obliczeniowe śruby młotkowej z podkładką i nakrętką do szyn 45


Poz.	Oznaczenie G × LG, mm	Nośność obliczeniowa ¹⁾ , kN	
		F1	F2
1	M8 × 35	3,20	0,65
2	M8 × 40	3,20	0,65
3	M8 × 50	3,20	0,65
4	M8 × 70	3,20	0,65
5	M10 × 35	3,20	1,30
6	M10 × 50	3,20	1,30
7	M10 × 70	3,20	1,30
8	M12 × 40	3,20	2,20
9	M12 × 50	3,20	2,20
10	M12 × 70	3,20	2,20

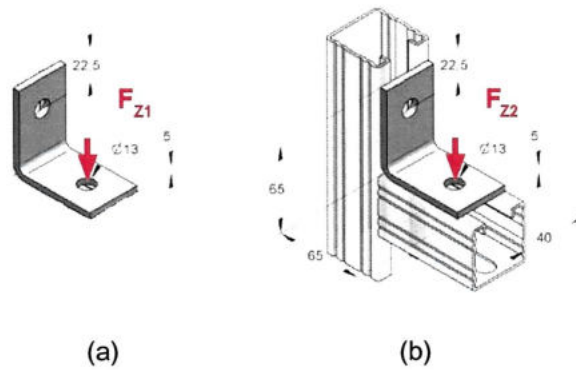
¹⁾ nośności obliczeniowe połączeń, wykonanych z zastosowaniem śrub młotkowych w przypadku działania obciążeń przedstawionych na rysunku

Tablica C34. Nośności obliczeniowe łącznika kąтового 40/5 z czterema otworami wzmocnionego


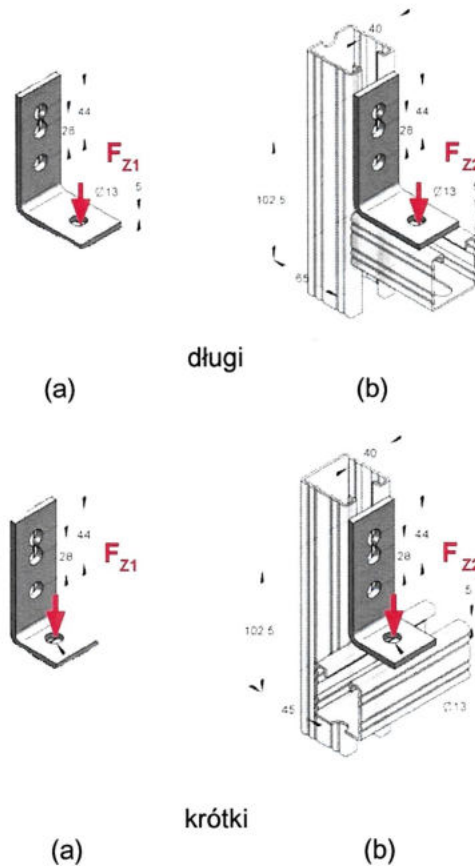
Oznaczenie	Nośność obliczeniowa, kN
Łącznik kątowy 40/5 z czterema otworami wzmocniony	
– swobodny (a)	2,00
– w komplecie z szynami profilowymi o szerokości 45 mm (b)	6,00

Tablica C35. Nośności obliczeniowe łącznika kąтового 40/5 z pięcioma otworami wzmocnionego


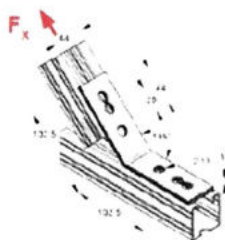
Oznaczenie	Nośność obliczeniowa, kN
Łącznik kątowy 40/5 z pięcioma otworami wzmocniony	
– swobodny (a)	2,00
– w komplecie z szynami profilowymi o szerokości 45 mm (b)	6,00

Tablica C36. Nośności obliczeniowe łącznika kąтового 40/6 z dwoma otworami


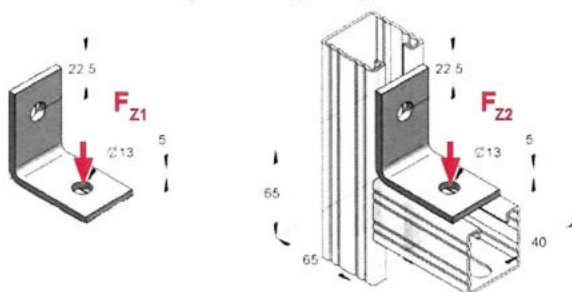
Oznaczenie	Nośność obliczeniowa, kN
Łącznik kątowy 40/6 z dwoma otworami	
– swobodny (a)	1,00
– w komplecie z szynami profilowymi o szerokości 45 mm (b)	2,50

Tablica C37. Nośności obliczeniowe łącznika kąтового 40/5 z trzema otworami, długi i krótki


Oznaczenie	Nośność obliczeniowa, kN
Łącznik kątowy 40/5 z trzema otworami, długi i krótki	
– swobodny (a)	1,00
– w komplecie z szynami profilowymi o szerokości 45 mm (b)	2,50

Tablica C38. Nośności obliczeniowe łącznika kąтового 40/5 z czterema otworami 135°

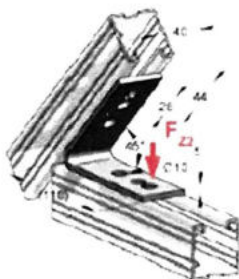
Oznaczenie	Nośność obliczeniowa, kN
Łącznik kątowy 40/5 z czterema otworami 135°	6,60

Tablica C39. Nośności obliczeniowe łącznika kąтового 40/5 z czterema otworami 90°

(a)

(b)

Oznaczenie	Nośność obliczeniowa, kN
Łącznik kątowy 40/5 z czterema otworami 90°	
– swobodny (a)	1,00
– w komplecie z szynami profilowymi o szerokości 45 mm (b)	2,50

Tablica C40. Nośności obliczeniowe łącznika kąтового 40/45 z czterema otworami 45°

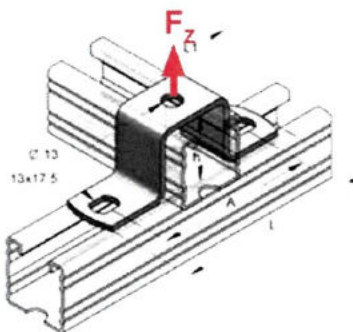
Oznaczenie	Nośność obliczeniowa, kN
Łącznik kątowy 40/5 z czterema otworami 45°	2,50

Tablica C41. Nośność obliczeniowa profilu zwiasowego

Nośność obliczeniowa w zależności od kąta β				
Kąt β	30°	45°	60°	90°
Nośność obliczeniowa ¹⁾ [kN]	6,00	4,24	3,45	3,00
¹⁾ nośność obliczeniowa odnosi się do elementu, a nie do połączenia				

Tablica C42. Nośność obliczeniowa odciągu zwiasowego

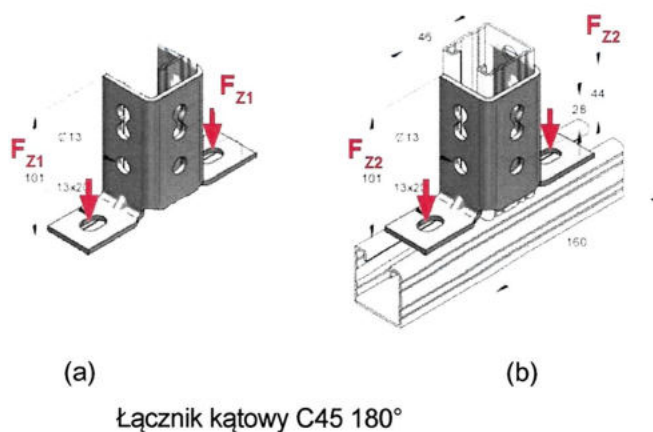
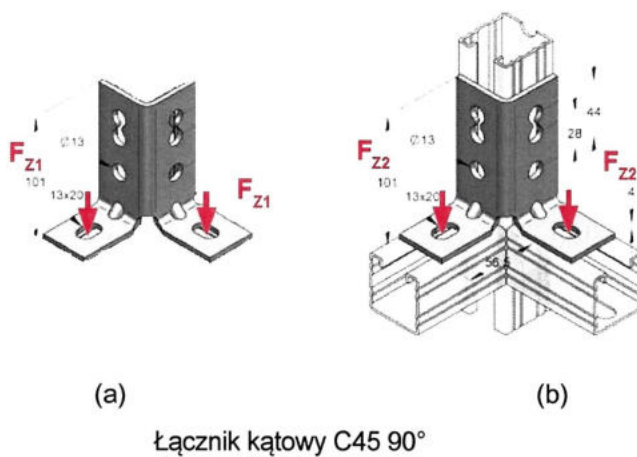
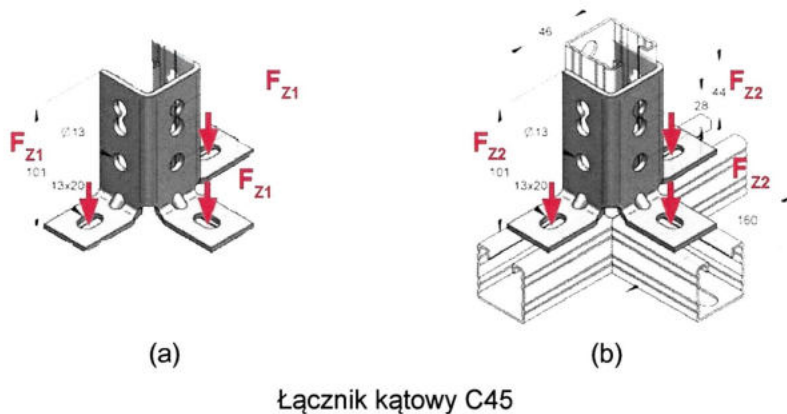
Nośność obliczeniowa w zależności od kąta β					
Kąt β	0°	30°	45°	60°	90°
Nośność obliczeniowa ¹⁾ [kN]	4,5	5,2	4,0	3,2	2,8
¹⁾ nośność obliczeniowa odnosi się do elementu, a nie do połączenia					

Tablica C43. Nośność obliczeniowa łącznika kapelusza


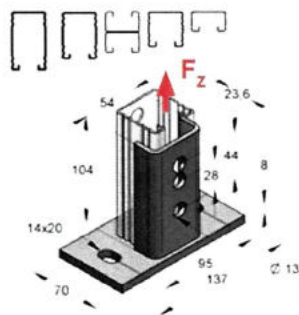
Oznaczenie	Nośność obliczeniowa, kN
Łącznik kapelusza	3,50

Tablica C44. Nośność obliczeniowa łącznika odstopniowanego 40/5

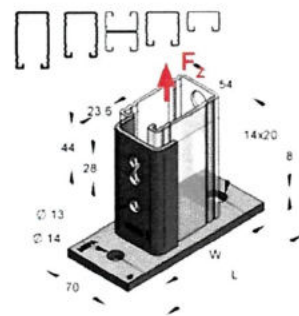
Oznaczenie	Nośność obliczeniowa, kN
Łącznik odstopniowany 40/5	1,00

Tablica C45. Nośność obliczeniowa łączników kątowych C45, C45 90° i C45 180°


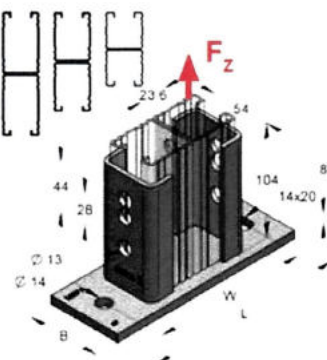
Oznaczenie	Nośność obliczeniowa, kN
Łączniki kątowe C45, C45 90° i C45 180°	
– swobodny (a)	1,50
– w komplecie z szynami profilowymi o szerokości 45 mm (b)	4,00

Tablica C46. Nośność obliczeniowa wspornika profilowego 45 poprzecznego


Oznaczenie	Nośność obliczeniowa, kN
Wspornik profilowy 45 poprzeczny	12,00

Tablica C47. Nośność obliczeniowa wspornika profilowego 45 wzdłużnego


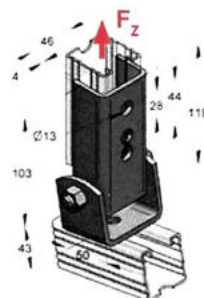
Oznaczenie	Nośność obliczeniowa, kN
Wspornik profilowy 45 wzdłużny - płytką 137 x 70	9,30
Wspornik profilowy 45 wzdłużny - płytką 160 x 70	7,30

Tablica C48. Nośność obliczeniowa stopki podwójnej szyny 45


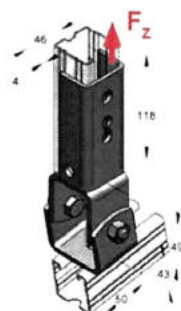
Oznaczenie	Nośność obliczeniowa, kN
Stopka podwójnej szyny 45 - płytką 186 x 70	13,70
Stopka podwójnej szyny 45 - płytką 225 x 80	13,70
Stopka podwójnej szyny 45 - płytką 246 x 70	13,50

Tablica C49. Nośność obliczeniowa łącznika przegubowego

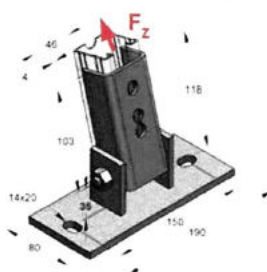
Oznaczenie	Nośność obliczeniowa, kN
Łącznik przegubowy	10,00

Tablica C50. Nośność obliczeniowa uchwyty przegubowego szyny 45 podłużnego

Oznaczenie	Nośność obliczeniowa, kN
Uchwyt przegubowy szyny 45 podłużny	7,00

Tablica C51. Nośność obliczeniowa uchwyty przegubowego szyny 45 poprzecznego

Oznaczenie	Nośność obliczeniowa, kN
Uchwyt przegubowy szyny 45 poprzeczny	7,00

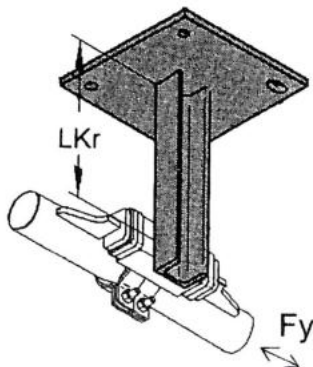
Tablica C52. Nośność obliczeniowa stopki przegubowej szyny 45

Oznaczenie	Nośność obliczeniowa, kN
Stopka przegubowa szyny 45	7,00

Tablica C53. Nośności obliczeniowe podkładki profilowej Kombi do szyn 22, 27, 35 i 45, zacisku z kątownika do profili szynowych 45/45, zacisku pazurowego - zestawu montażowego, pazurów stalowych, zacisku śrubowego do szyn 35, 45, zacisku jarzmowego, zacisku poziomego IB 45, wspornika rozporowego do szyn 35, 45, haka z końcem gwintowanym, zacisku nośnego F3 dwuczęściowego i zacisku nośnego F9

Poz.	Oznaczenie	Nośność obliczeniowa, kN
1	Podkładka profilowa Kombi do szyn 22, 27, 35 i 45	4,70
2	Zacisk z kątownika do profili szynowych 45/45 (dla pary zacisków)	6,00
3	Zacisk pazurowy - zestaw montażowy	11,90
4	Pazury stalowe, dla oznaczeń gwintów:	
	– M10	6,70
	– M12	8,20
	– M16	11,90
5	Zacisk śrubowy do szyn 35, 45 (dla pary zacisków)	5,00
6	Zacisk jarzmowy - zestaw montażowy	
	– M8	3,50
	– M10	4,00
	– M12	7,00
7	Zacisk śrubowy poziomy IB 45 (dla pary zacisków)	4,00
8	Wspornik rozporowy do szyn 35, 45	
	– dla szyn profilowych 35/21, STEX 35/35	2,00
	– dla szyn profilowych STEX 35/42, 45/45	3,00
9	Hak z końcem gwintowanym	
	– M8	0,70
	– M10	1,30
10	Zacisk nośny F3, dwuczęściowy	
	– M8	0,90
	– M10	1,20
	– M12	2,00
	– M16	4,00
11	Zacisk nośny F9	
	– M10	1,96
	– M12	2,80
	– M16	5,60
	– M20	8,40

Tablica C54. Nośności obliczeniowe konsoli do punktu stałego 50/38 i 120/55

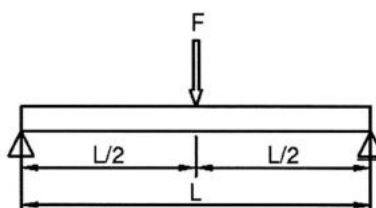


Poz.	Wymiar LKr, mm	Nośność obliczeniowa, F_y , kN
Konsola 50/38		
1	100	16,18
2	200	8,09
3	500	3,24
4	700	2,27
Konsola 120/55		
5	200	19,58
6	500	8,12
7	700	5,82

Tablica C55. Nośności obliczeniowe uchwytu szyny 45 zwykłego, uchwytu szyny 45 dachowego, uchwytu dachowego-przegubowego i podstawy 4°

Poz.	Oznaczenie	Nośność obliczeniowa, kN
1	Uchwyt szyny 45 zwykły	10,00
2	Uchwyt szyny 45 dachowy	4,00
3	Uchwyt dachowy-przegubowy	4,00
4	Podstawa	4,00

Tablica C56. Nośność obliczeniowa szyn profilowych ze stali nierdzewnych (w postaci sił skupionych F , działających w połowie rozpiętości)



Gatunek stali	Oznaczenie szyny profilowej ze stali nierdzewnej							
	27/18/1,25	27/18/1,25	35/21/2,0	35/21/2,0	45/45/2,0	45/45/2,0	45/90/2,0	45/90/2,0
F L	OH18N9	H18N10MT	OH18N9	H18N10MT	OH18N9	H18N10MT	OH18N9	H18N10MT
mm	[kN]	[kN]	[kN]	[kN]	[kN]	[kN]	[kN]	[kN]
	Nośność obliczeniowa (F)							
250	0,75	0,78	1,77	1,85	7,84	8,18	9,28	9,28
500	0,37	0,39	0,89	0,92	3,92	4,09	9,28	9,28
750	0,25	0,25	0,59	0,62	2,61	2,72	7,64	7,98
1000	0,15	0,14	0,40	0,40	1,95	2,04	5,72	5,97
1250	-	-	0,25	0,25	1,56	1,63	4,57	4,77
1500	-	-	0,17	0,17	1,29	1,35	3,80	3,96
1750	-	-	0,12	0,12	1,10	1,15	3,24	3,39
2000	-	-	-	-	0,87	0,87	2,83	2,95
2250	-	-	-	-	0,68	0,68	2,50	2,61
2500	-	-	-	-	0,54	0,54	2,24	2,34
2750	-	-	-	-	0,44	0,44	2,03	2,12
3000	-	-	-	-	0,36	0,36	1,85	1,93
3250	-	-	-	-	0,29	0,29	1,69	1,77
3500	-	-	-	-	0,24	0,24	1,56	1,59
3750	-	-	-	-	0,20	0,20	1,37	1,37
4000	-	-	-	-	0,17	0,17	1,18	1,18
4250	-	-	-	-	0,14	0,14	1,02	1,02
4500	-	-	-	-	0,11	0,11	0,89	0,89
4750	-	-	-	-	-	-	0,78	0,78
5000	-	-	-	-	-	-	0,68	0,68
5250	-	-	-	-	-	-	0,60	0,60
5500	-	-	-	-	-	-	0,52	0,52
5750	-	-	-	-	-	-	0,46	0,46
6000	-	-	-	-	-	-	0,40	0,40

Tablica C57. Nośności obliczeniowe konsol gotowych ze stali nierdzewnych - profil 35/21 i profil 45/45

Poz.	Oznaczenie	Nośność obliczeniowa ¹⁾ , kN			
		F ₁	F ₂	Σ F ₃	Σ F ₄
Profil 35/21					
1	250	0,49	0,25	0,49	0,49
2	300	0,41	0,20	0,41	0,41
3	400	0,31	0,15	0,31	0,31
Profil 45/45					
4	210	0,88	0,44	0,88	0,88
5	315	0,59	0,29	0,59	0,59
6	420	0,44	0,22	0,44	0,44
7	525	0,35	0,18	0,35	0,35

¹⁾ nośności obliczeniowe wsporników w przypadku działania obciążeń przedstawionych na schemacie:

Tablica C58. Nośności obliczeniowe pałąka L

Oznaczenie	Nośność obliczeniowa, kN
Pałąk L	2,00

Tablica C59. Nośności obliczeniowe konsol gotowych z profili 45/26

Oznaczenie	L, mm	F1, kN	F2, kN	q0, kN/m
Konsola C-45/26	210	1,18	0,59	5,60
Konsola C-45/26	315	0,78	0,39	2,49
Konsola C-45/26	420	0,59	0,29	1,40
Konsola C-45/26	525	0,47	0,47	0,90

Tablica C60. Nośności obliczeniowe przyłącza czołowego K, zacisku nośnego PK / PKB, rury dystansowej z gwintem zewnętrznym i złączki dystansowej okrągłej

Poz.	Oznaczenie	Nośność obliczeniowa, kN
1	Przyłącze czołowe K	1,0
2	Zacisk nośny PK / PKB	
	– M8	1,2
	– M10	2,5
	– M12	3,5
3	Rura dystansowa z gwintem zewnętrznym	25,0
4	Złączka dystansowa okrągła	
	– M6	8,5
	– M8	7,6
	– M10	9,2
	– M12	10,8
	– M16	30,4

Tablica C61. Nośności obliczeniowe złączki dystansowej sześciokątnej, złączki redukcyjnej, kształtki redukcyjnej, bolec-nippel i mufy redukcyjnej

Poz.	Oznaczenie	Nośność obliczeniowa, kN
1	Złączka dystansowa sześciokątna	klasa własności mechanicznych 8 wg PN-EN ISO 898-2:2012
2	Złączka redukcyjna	
	– M8 / M10	25,2
	– M8 / M12	19,4
	– M10 / M12	19,4
3	Kształtka redukcyjna	
	– M8 / M10	6,2
	– M10 / M8	9,9
	– M10 / M12	14,3
	– 1/2" / M12	14,3
	– 1/2" / M16	14,3
4	Bolec-nippel	25,0
5	Mufa redukcyjna	25,0

Tablica C62. Nośności obliczeniowe STEX - łącznik kątowy

Szyna profilowa ocynk metodą Sendzimira	Nośność obliczeniowa			
			Moment dokręcania	Moment dokręcania
	F_z , kN	F_x , kN	M10 4.6, Nm	M8 4.6, Nm
35/20/0,8	1,5	0,4	12	10
35/35/1,0		0,5		
35/42/1,5	2,5			

Tablica C63. Nośności obliczeniowe łącznika 35/4 z dwoma otworami i łącznika do szyn 45

Oznaczenie	Nośność obliczeniowa, kN
Łącznik 35/4 z dwoma otworami	1,1
Łącznik do szyn 45 (przy rozpiętości 1 m)	2,9

Tablica C64. Nośności obliczeniowe łącznika 35/4 z czterema otworami, łącznika płaskiego 35/4 L, łącznika 35/4 z trzema otworami, łącznika 35/4 z czterema otworami, łącznika kąтового 35/4 z dwoma otworami, łącznika kąтового 35/4 z trzema otworami, łącznika kąтового 35/4 z czterema otworami, wspornika z płytą zaciskową 35/4 poprzecznego, wspornika z płytą zaciskową 35/4 podłużnego i łącznika płaskiego 35/4 T, przy zastosowaniu czworokątnej płytki z otworem gwintowanym 30 x 22 x 6 (wg rys. A40) lub STEX - łącznik (wg rys. A35) w odniesieniu do szyn profilowych

Szyna profilowa ocynk metodą Sendzimira	Czworokątna płytka z otworem gwintowanym 30 x 22 x 6 (wg rys. A40)				
			Moment dokręcania	Moment dokręcania	Moment dokręcania
	F_z , kN	F_x , kN	M12 4.6, Nm	M10 4.6, Nm	M8 4.6, Nm
35/21/2,0	4,3	0,5	30	25	20
Szyna profilowa ocynk metodą Sendzimira	STEX - łącznik (wg rys. A35)				
			Moment dokręcania	Moment dokręcania	
	F_z , kN	F_x , kN	M10 4.6, Nm	M8 4.6, Nm	
Stex 35/20/0,8	1,5	0,4	12	10	
Stex 35/35/1,0					
Stex 35/42/1,5	2,5	0,5			

Tablica C65. Nośności obliczeniowe łącznika 40/6 z trzema otworami, łącznika 40/6 z czterema otworami, łącznika płaskiego 40/6 L, łącznika płaskiego 40/6 T, łącznika dwupłaszczyznowego uniwersalnego K, łącznika dwupłaszczyznowego uniwersalnego, łącznika dwupłaszczyznowego z czterema otworami prawego, łącznika dwupłaszczyznowego z czterema otworami lewego, łącznika zawiasowego, wspornika z płytą zaciskową 45/45 poprzecznego i wzdłużnego, nakładki krzyżowej, nakładki narożnej, nakładki T i nakładki T 90°, przy zastosowaniu płytki STEX 45 - płytka z otworem gwintowanym GP (wg rys. A55), STEX 45 - płytka montażowa MP (wg rys. A57), STEX 45 - płytka montażowa z bolcem MTB (wg rys. A58), płytki zębatej S z otworem gwintowanym (wg rys. A59), płytki 4-kt z otworem gwintowanym do szyn 45 (wg rys. A60), płytki z dwoma otworami gwintowanymi (wg rys. A61) lub Stex 45 z bolcem GB (wg rys. A56), w odniesieniu do szyn profilowych

Szyna profilowa ocynk metodą Sendzimira	STEX 45 - płytka z otworem gwintowanym GP (wg rys. A55) / STEX 45 - płytka montażowa MP (wg rys. A57) / STEX 45 - płytka montażowa z bolcem MTB (wg rys. A58)			
			Moment dokręcania	Moment dokręcania
	F_z , kN	F_x , kN	M12 8.8, Nm	M10 8.8, Nm
45/26/1,5	4,11	3,86	50	45
45/52/1,5 D				
45/45/1,5				
45/90/1,5 D				
45/45/2,0				
45/90/2,0 D	10,94	4,41	50	45
45/45/2,5				
45/90/2,5 D				
45/60/3,0				
45/120/3,0 D				
45/75/3,0				
45/150/3,0 D				




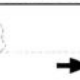


c.d. tablicy C65. Nośności obliczeniowe łącznika 40/6 z trzema otworami, łącznika 40/6 z czterema otworami, łącznika płaskiego 40/6 L, łącznika płaskiego 40/6 T, łącznika dwupłaszczyznowego uniwersalnego K, łącznika dwupłaszczyznowego uniwersalnego, łącznika dwupłaszczyznowego z czterema otworami prawego, łącznika dwupłaszczyznowego z czterema otworami lewego, łącznika zawiasowego, wspornika z płytą zaciskową 45/45 poprzecznego i wzdłużnego, nakładki krzyżowej, nakładki narożnej, nakładki T i nakładki T 90°, przy zastosowaniu płytki STEX 45 - płytki z otworem gwintowanym GP (wg rys. A55), STEX 45 - płytki montażowa MP (wg rys. A57), STEX 45 - płytki montażowa z bolcem MTB (wg rys. A58), płytki zębatej S z otworem gwintowanym (wg rys. A59), płytki 4-kt z otworem gwintowanym do szyn 45 (wg rys. A60), płytki z dwoma otworami gwintowanymi (wg rys. A61) lub Stex 45 z bolcem GB (wg rys. A56), w odniesieniu do szyn profilowych

Szyna profilowa ocynk ogniowy	STEX 45 - płytki z otworem gwintowanym GP (wg rys. A55) / STEX 45 - płytki montażowa MP (wg rys. A57) / STEX 45 - płytki montażowa z bolcem MTB (wg rys. A58)			
			Moment dokręcania	Moment dokręcania
	F_z , kN	F_x , kN	M12 8.8, Nm	M10 8.8, Nm
45/45/2,5	10,94	2,95	50	45
45/90/2,5 D				
45/60/3,0				
45/120/3,0 D				
45/75/3,0				
45/150/3,0 D				
Szyna profilowa ocynk metodą Sendzimira	Płytki zębata S z otworem gwintowanym (wg rys. A59)			
			Moment dokręcania	Moment dokręcania
	F_z , kN	F_x , kN	M12 8.8, Nm	M10 8.8, Nm
45/26/1,5	4,50	3,91	60	50
45/52/1,5 D				
45/45/1,5				
45/90/1,5 D				
45/45/2,0				
45/90/2,0 D				
45/45/2,5	13,86	4,32	60	50
45/90/2,5 D				
45/60/3,0				
45/120/3,0 D				
45/75/3,0				
45/150/3,0 D				
Szyna profilowa ocynk ogniowy	Płytki zębata S z otworem gwintowanym (wg rys. A59)			
			Moment dokręcania	Moment dokręcania
	F_z , kN	F_x , kN	M12 8.8 Nm	M10 8.8 Nm
45/45/2,5	13,86	2,9	60	50
45/90/2,5 D				
45/60/3,0				
45/120/3,0 D				
45/75/3,0				
45/150/3,0 D				

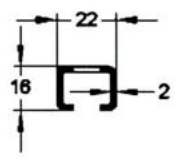
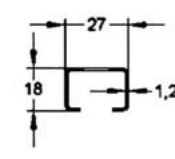
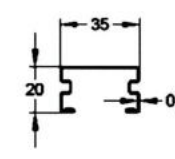
c.d. tablicy C65. Nośności obliczeniowe łącznika 40/6 z trzema otworami, łącznika 40/6 z czterema otworami, łącznika płaskiego 40/6 L, łącznika płaskiego 40/6 T, łącznika dwupłaszczyznowego uniwersalnego K, łącznika dwupłaszczyznowego uniwersalnego, łącznika dwupłaszczyznowego z czterema otworami prawego, łącznika dwupłaszczyznowego z czterema otworami lewego, łącznika zawiasowego, wspornika z płytką zaciskową 45/45 poprzecznego i wzdłużnego, nakładki krzyżowej, nakładki narożnej, nakładki T i nakładki T 90°, przy zastosowaniu płytki STEX 45 - płytka z otworem gwintowanym GP (wg rys. A55), STEX 45 - płytka montażowa MP (wg rys. A57), STEX 45 - płytka montażowa z bolcem MTB (wg rys. A58), płytki zębatej S z otworem gwintowanym (wg rys. A59), płytki 4-kt z otworem gwintowanym do szyn 45 (wg rys. A60), płytki z dwoma otworami gwintowanymi (wg rys. A61) lub Stex 45 z bolcem GB (wg rys. A56), w odniesieniu do szyn profilowych

Szyna profilowa ocynk metodą Sendzimira	Płytki 4-kt z otworem gwintowanym do szyn 45 (wg rys. A60)			
			Moment dokręcania	Moment dokręcania
	F_z , kN	F_x , kN	M12 8.8, Nm	M10 8.8, Nm
45/26/1,5	3,23	1,70	60	50
45/52/1,5 D				
45/45/1,5				
45/90/1,5 D				
45/45/2,0				
45/90/2,0 D				
45/45/2,5	8,80	2,00	60	50
45/90/2,5 D				
45/60/3,0				
45/120/3,0 D				
45/75/3,0				
45/150/3,0 D				
Szyna profilowa ocynk ogniowy	Płytki 4-kt z otworem gwintowanym do szyn 45 (wg rys. A60)			
			Moment dokręcania	Moment dokręcania
	F_z , kN	F_x , kN	M12 8.8, Nm	M10 8.8, Nm
45/45/2,5	8,80	1,90	60	50
45/90/2,5 D				
45/60/3,0				
45/120/3,0 D				
45/75/3,0				
45/150/3,0 D				
Szyna profilowa ocynk metodą Sendzimira	Płytki z dwoma otworami gwintowanymi (wg rys. A61)			
			Moment dokręcania	
	F_z , kN	F_x , kN	M12 8.8, Nm	
45/26/1,5	5,57	10,00	60	
45/52/1,5 D				
45/45/1,5				
45/90/1,5 D				
45/45/2,0				
45/90/2,0 D				

c.d. tablicy C65. Nośności obliczeniowe łącznika 40/6 z trzema otworami, łącznika 40/6 z czterema otworami, łącznika płaskiego 40/6 L, łącznika płaskiego 40/6 T, łącznika dwupłaszczyznowego uniwersalnego K, łącznika dwupłaszczyznowego uniwersalnego, łącznika dwupłaszczyznowego z czterema otworami prawego, łącznika dwupłaszczyznowego z czterema otworami lewego, łącznika zawiasowego, wspornika z płytą zaciskową 45/45 poprzecznego i wzdłużnego, nakładki krzyżowej, nakładki narożnej, nakładki T i nakładki T 90°, przy zastosowaniu co najmniej jednej płytki STEX 45 - płytki z otworem gwintowanym GP (wg rys. A55), STEX 45 - płytki montażowa MP (wg rys. A57), STEX 45 - płytki montażowa z bolcem MTB (wg rys. A58), płytki zębatej S z otworem gwintowanym (wg rys. A59), płytki 4-kt z otworem gwintowanym do szyn 45 i 60 (wg rys. A60), płytki z dwoma otworami gwintowanymi (wg rys. A61) lub Stex 45 z bolcem GB (wg rys. A56), w odniesieniu do szyn profilowych

Szyna profilowa ocynk metodą Sendzimira	Płytki z dwoma otworami gwintowanymi (wg rys. A61)		
			Moment dokręcania
	F_z , kN	F_x , kN	M12 8.8, Nm
45/45/2,5	13,97	12,81	60
45/90/2,5 D			
45/60/3,0			
45/120/3,0 D			
45/75/3,0			
45/150/3,0 D			
Szyna profilowa ocynk ogniowy	Płytki z dwoma otworami gwintowanymi (wg rys. A61)		
			Moment dokręcania
	F_z , kN	F_x , kN	M12 8.8, Nm
45/45/2,5	13,97	4,38	60
45/90/2,5 D			
45/60/3,0			
45/120/3,0 D			
45/75/3,0			
45/150/3,0 D			
Szyna profilowa ocynk metodą Sendzimira	Stex 45 z bolcem GB (wg rys. A56)		
			Moment dokręcania
	F_z , kN	F_x , kN	M12 4.6, Nm
45/26/1,5	4,11	2,80	29
45/52/1,5 D			
45/45/1,5			
45/90/1,5 D			
45/45/2,0			
45/90/2,0 D			
45/45/2,5	9,54	2,80	
45/90/2,5 D			
45/60/3,0			
45/120/3,0 D			
45/75/3,0			
45/150/3,0 D			

Załącznik D.
Tablica D1. Charakterystyki przekroju szyn profilowych ze stali zwykłej, ocynkowanej

Dane techniczne			
	22/16/2,0	27/18/1,25	35/20/0,8
Materiał wg PN-EN 10346:2015			
Ocynkowane ogniowo po walcowaniu fsv	-	-	-
Walcowane z taśmy ocynkowanej fbv	S250GD+Z275-N-A	S250GD+Z275-N-A	S250GD+Z140-N-A
Grubość t, mm	2,0	1,25	0,8
Długość dostawcza L, m	2,0	2,0	2,0 / 3,0
Masa G, kg/m	0,8	0,6	0,65
Szerokość bruzdy mm	10,5	14,0	22,0
Otwory owalne: szerokość × długość mm	10 × 18	10,5 × 38,5	8,5 × 15
Otwory okrągłe mm	-	-	8,5 ÷ 10,0
Podziałka mm	113	52,5	25,0
Parametry względem osi y:			
Położenie środka ciężkości e _{y1} , cm	0,41	0,85	0,97
e _{y2} , cm	1,19	0,95	1,03
Przekrój poprzeczny A, cm ²	0,78	0,68	0,74
Moment bezwładności I _y , cm ⁴	0,11	0,29	0,40
Wskaźnik wytrzymałości W _y , cm ³	0,10	0,31	0,39
Promień bezwładności i _y , cm	0,38	0,65	0,74
Parametry względem osi z:			
Położenie środka ciężkości e _z , cm	1,10	1,35	1,75
Moment bezwładności I _z , cm ⁴	0,55	0,90	1,53
Wskaźnik wytrzymałości W _z , cm ³	0,50	0,67	0,87
Promień bezwładności i _z , cm	0,84	1,15	1,44

c.d. tablicy D1. Charakterystyki przekroju szyn profilowych ze stali zwykłej i ocynkowanej

Dane techniczne			
	35/21/2,0	35/35/1,0	35/42/1,5
Materiał wg PN-EN 10346:2015	-	-	-
Ocynkowane ogniowo po walcowaniu fsv	-	-	-
Walcowane z taśmy ocynkowanej fbv	S250GD+Z275-N-A	S250GD+Z275-N-A	S250GD+Z140-N-A
Grubość t, mm	2,0	1,0	1,5
Długość dostawcza L, m	2,0 / 6,0	2,0 / 3,0	2,0 / 6,0
Masa G, kg/m	1,1	1,0	1,59
Szerokość bruzdy mm	17,0	22,0	22
Otwory owalne: szerokość × długość mm	10,5 / 38,5	8,5 × 15	8,5 × 15
Otwory okrągłe mm	-	8,5 × 10,5	8,5 × 10,5
Podziałka mm	52,5	25,0	25
Parametry względem osi y:			
Położenie środka ciężkości e _{y1} , cm	0,96	1,72	1,97
e _{y2} , cm	1,14	1,78	2,23
Przekrój poprzeczny A, cm ²	1,40	1,03	1,99
Moment bezwładności I _y , cm ⁴	0,80	1,86	4,17
Wskaźnik wytrzymałości W _y , cm ³	0,71	1,04	1,87
Promień bezwładności i _y , cm	0,76	1,34	1,44
Parametry względem osi z:			
Położenie środka ciężkości e _z , cm	1,75	1,75	1,75
Moment bezwładności I _z , cm ⁴	2,83	2,21	4,05
Wskaźnik wytrzymałości W _z , cm ³	1,61	1,26	2,31
Promień bezwładności i _z , cm	1,42	1,46	1,43

c.d. tablicy D1. Charakterystyki przekroju szyn profilowych ze stali zwykłej, ocynkowanej

Dane techniczne			
	45/26/1,5	45/45/1,5	45/45/2,0
Materiał wg PN-EN 10346:2015	-	-	-
Ocynkowane ogniowo po walcowaniu fsv	S250GD+Z275-N-A	S250GD+Z275-N-A	S250GD+Z275-N-A
Walcowane z taśmy ocynkowanej fbv			
Grubość t, mm	1,5	1,5	2,0
Długość dostawcza L, m	2,0 / 6,0	2,0 / 6,0	2,0 / 6,0
Masa G, kg/m	1,2	1,89	2,45
Szerokość bruzdy mm	22,0	22,0	22,0
Otworki owalne: szerokość × długość mm	13 / 18 × 45	14 × 45	14 × 45
Otworki okrągłe mm	14,0	14,0	14,0
Podziałka mm	105	52,5	52,5
Parametry względem osi y:			
Położenie środka ciężkości e _{y1} , cm	1,34	2,23	2,24
e _{y2} , cm	1,26	2,27	2,26
Przekrój poprzeczny A, cm ²	1,49	2,29	2,98
Moment bezwładności I _y , cm ⁴	1,42	6,13	7,79
Wskaźnik wytrzymałości W _{y1} , cm ³	1,06	2,71	3,45
Promień bezwładności i _y , cm	0,98	1,64	1,62
Parametry względem osi z:			
Położenie środka ciężkości e _z , cm	2,25	2,25	2,25
Moment bezwładności I _z , cm ⁴	5,15	8,35	10,65
Wskaźnik wytrzymałości W _z , cm ³	2,29	3,71	4,73
Promień bezwładności i _z , cm	1,86	1,91	1,89

c.d. tablicy D1. Charakterystyki przekroju szyn profilowych ze stali zwykłej, ocynkowanej

Dane techniczne			
	45/45/2,5	45/60/3,0	45/75/3,0
Materiał wg PN-EN 10346:2015			
Ocynkowane ogniowo po walcowaniu fsv	S235JR	S235JR	S235JR
Walcowane z taśmy ocynkowanej fbv	S250GD+Z275-N-A	S250GD+Z275-N-A	S250GD+Z275-N-A
Grubość t, mm	2,5	3,0	3,0
Długość dostawcza L, m	3,0 / 6,0	6,0	6,0
Masa G, kg/m	2,96 / 3,21	4,06 / 4,35	4,82 / 5,15
Szerokość bruzdy mm	22,0	22,0	22,0
Otwory owalne: szerokość × długość mm	14 / 18 × 45	14 / 18 × 45	14 / 18 × 45
Otwory okrągłe mm	18,0	18,0	18,0
Podziałka mm	52,5	105	105
Parametry względem osi y:			
Położenie środka ciężkości e _{y1} , cm	2,19	3,02	3,71
e _{y2} , cm	2,31	2,98	3,79
Przekrój poprzeczny A, cm ²	3,53	4,52	5,66
Moment bezwładności I _y , cm ⁴	8,81	18,67	35,36
Wskaźnik wytrzymałości W _y , cm ³	3,80	6,18	9,34
Promień bezwładności i _y , cm	1,58	2,03	2,50
Parametry względem osi z:			
Położenie środka ciężkości e _z , cm	2,25	2,25	2,25
Moment bezwładności I _z , cm ⁴	12,69	17,15	21,90
Wskaźnik wytrzymałości W _z , cm ³	5,64	7,62	9,74
Promień bezwładności i _z , cm	1,90	1,95	1,96

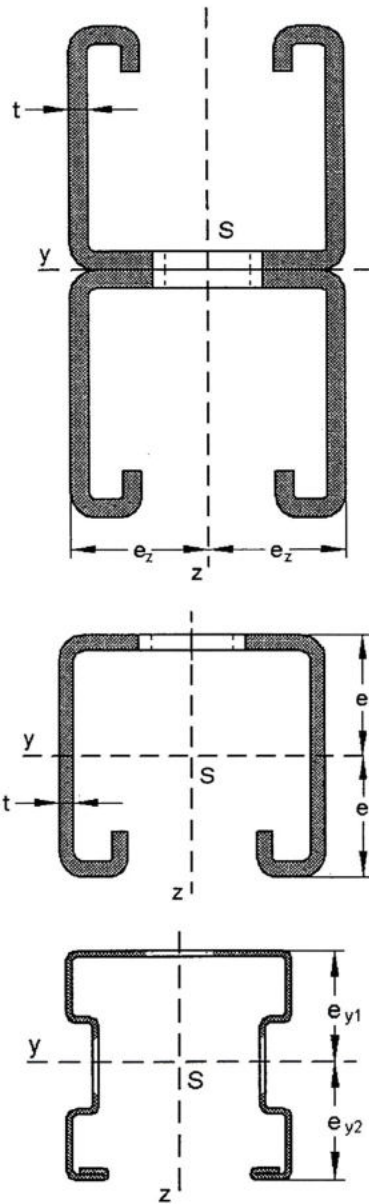
c.d. Tablicy D1. Charakterystyki przekroju szyn profilowych ze stali zwykłej, ocynkowanej

Dane techniczne			
	45/52/1,5 D	45/90/1,5 D	45/90/2,0 D
Materiał wg PN-EN 10346:2015			
Ocynkowane ogniowo po walcowaniu fsv	-	-	-
Walcowane z taśmy ocynkowanej fbv	S250GD+Z275-N-A	S250GD+Z275-N-A	S250GD+Z275-N-A
Grubość t, mm	1,5	1,5	2,0
Długość dostawcza L, m	6,0	6,0	6,0
Masa G, kg/m	2,69	3,78	4,90
Szerokość bruzdy mm	22,0	22,0	22,0
Otworki owalne: szerokość × długość mm	14 / 18 × 45	14 × 45	14 × 45
Otworki okrągłe mm	18,0	14,0	14,0
Podziałka mm	105	52,5	52,5
Parametry względem osi y:			
Położenie środka ciężkości e _{y1} , cm	2,60	4,50	4,50
e _{y2} , cm	2,60	4,50	4,50
Przekrój poprzeczny A, cm ²	2,99	4,59	5,96
Moment bezwładności I _y , cm ⁴	8,19	35,91	46,13
Wskaźnik wytrzymałości W _y , cm ³	3,15	7,98	10,25
Promień bezwładności i _y , cm	1,66	2,80	2,78
Parametry względem osi z:			
Położenie środka ciężkości e _z , cm	2,25	2,25	2,25
Moment bezwładności I _z , cm ⁴	10,30	16,74	21,32
Wskaźnik wytrzymałości W _z , cm ³	4,58	7,44	9,47
Promień bezwładności i _z , cm	1,86	1,91	1,89

c.d. tablicy D1. Charakterystyki przekroju szyn profilowych ze stali zwykłej, ocynkowanej

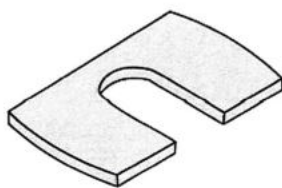
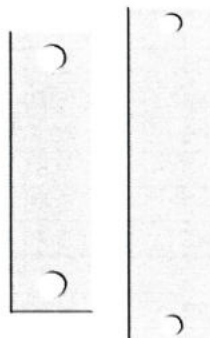
Dane techniczne			
	45/90/2,5 D	45/120/3,0 D	45/150/3,0 D
Materiał wg PN-EN 10346:2015			
Ocynkowane ogniowo po walcowaniu fsv	S235JR	S235JR	S235JRG2
Walcowane z taśmy ocynkowanej fbv	S250GD+Z275-N-A	S250GD+Z275-N-A	S250GD+Z275-N-A
Grubość t, mm	2,5	3,0	3,0
Długość dostawcza L, m	6,0	6,0	6,0
Masa G, kg/m	5,92 / 6,35	5,5	9,46
Szerokość bruzdy mm	22,0	22,0	22,0
Otwory owalne: szerokość × długość mm	14 / 18 × 45	14 / 18 × 45	14 / 18 × 45
Otwory okrągłe mm	18,0	18,0	18,0
Podziałka mm	52,5	105	105
Parametry względem osi y:			
Położenie środka ciężkości e _{y1} , cm	4,50	6,00	7,50
e _{y2} , cm	4,50	6,00	7,50
Przekrój poprzeczny A, cm ²	7,05	9,04	11,33
Moment bezwładności I _y , cm ⁴	55,61	119,76	233,12
Wskaźnik wytrzymałości W _y , cm ³	12,35	19,96	31,10
Promień bezwładności i _y , cm	2,81	3,64	4,53
Parametry względem osi z:			
Położenie środka ciężkości e _z , cm	2,25	2,25	2,25
Moment bezwładności I _z , cm ⁴	25,37	34,31	43,81
Wskaźnik wytrzymałości W _z , cm ³	11,27	15,25	19,47
Promień bezwładności i _z , cm	1,90	1,95	3,85

Oznaczenia wymiarów do tablicy D1,
określających charakterystyki przekroju szyn profilowych
ze stali zwykłej, ocynkowanej



Tablica D2. Charakterystyki przekroju szyn profilowych ze stali nierdzewnych o szerokościach: 27 mm, 35 mm, 45 mm

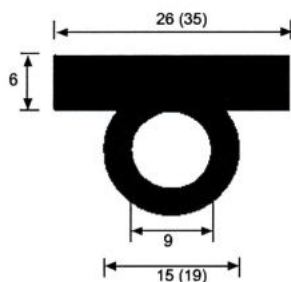
Parametry względem osi y					
Położenie środka ciężkości	e_y , cm	1,35	1,75	2,25	2,25
Przekrój poprzeczny	A , cm ²	0,71	1,42	2,86	5,70
Moment bezwładności	I_y , cm ⁴	0,36	0,94	7,46	43,27
Wskaźnik wytrzymałości	W_{y1} , cm ³	0,38	0,83	3,28	9,61
Wskaźnik wytrzymałości	W_{y2} , cm ³	0,42	0,98	3,30	9,65
Promień bezwładności	i_y , cm	0,71	0,81	1,62	2,75
Parametry względem osi z					
Położenie środka ciężkości	e_{z1} , cm	0,95	1,14	2,22	4,50
Położenie środka ciężkości	e_{z2} , cm	0,85	0,96	2,27	4,50
Moment bezwładności	I_z , cm ⁴	1,00	3,00	10,38	20,77
Wskaźnik wytrzymałości	W_{z1} , cm ³	0,74	1,72	4,61	9,23
Promień bezwładności	i_z , cm	1,18	1,45	1,91	1,91

Załącznik E.

Rys. E1. Podkładka do przewodnicy Z


Ślizg PA 6.6	Wymiary, mm	Rozstaw, mm
Standardowy wymiar dostawczy	1000 × 50 × 5	bez otworów
Do płytek ślizgowych 100 mm	155 × 50 × 5	135
Do płytek ślizgowych 150 mm	205 × 50 × 5	185
Do płytek ślizgowych 200 mm	255 × 50 × 5	235
Do płytek ślizgowych 250 mm	305 × 50 × 5	285

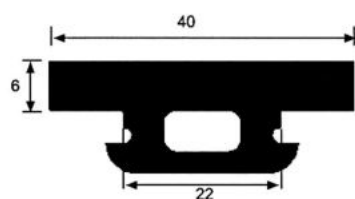
Rys. E2. Ślizgi PA 6.6


Oznaczenie	Do szyn profilowych	Ilość w opakowaniu (rolka/m)	Opakowanie zbiorcze (karton/m)
Taśmy tłumiące LK 25 × 13 mm	27/18	2 × 3,5	10 × 3,5
Taśma tłumiąca LK 35 × 13 mm	35/21 STEX 35/20 STEX 35/35 STEX 35/42	2 × 3,5	10 × 3,5
Taśma tłumiąca LK 45 × 13 mm	45/26 45/45 45/60 45/75 45/90 45/120 45/150	2 × 3,5	10 × 3,5

Rys. E3. Taśmy tłumiące LK


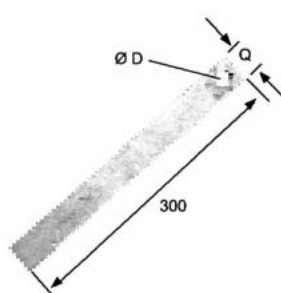
Oznaczenie	Do szyn profilowych	Ilość w opakowaniu (rolka/m)
Wkładka izolacyjna KG 27 × 18	27/18	20
Wkładka izolacyjna KG 35	35/21 STEX 35/20 STEX 35/35 STEX 35/42	20

Rys. E4. Wkładki izolacyjne KG 27 x 18 i KG 35



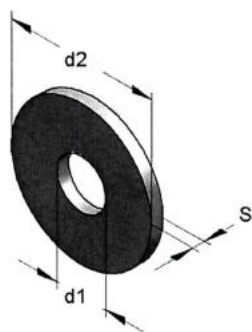
Oznaczenie	Do szyn profilowych	Ilość w opakowaniu (rolka/m)
Wkładka izolacyjna KG 45	45/26	20
	45/45	
	45/60	
	45/75	
	45/90	
	45/120	
	45/150	

Rys. E5. Wkładki izolacyjne KG 45



Oznaczenie	dla rurociągu o średnicy	Średnica otworu D, mm	Materiał, długość x szerokość (Q) x grubość, mm
S 3	3" ÷ 4"	10,5	300 x 25 x 3,0
S 5	5" ÷ 6"	13,0	300 x 30 x 3,0
S 8	8"	17,0	300 x 45 x 3,0

Rys. E6. Nakładki zabezpieczające



Wymiary d1 x d2 x S, mm
8,4 x 35,0 x 3,0
10,5 x 35,0 x 3,0
13,0 x 30,0 x 2,5
8,4 x 44,0 x 3,5
10,5 x 44,0 x 3,5
13,5 x 44,0 x 3,5
17,0 x 44,0 x 3,5

Rys. E7. Podkładki okrągłe wzmocnione